

MANUEL D'INSTALLATION

Système HoriZen® Prime (XL)

Système HoriZen : éléments de clôture, poteaux et accessoires de montage.





FÉLICITATIONS POUR VOTRE ACHAT HORIZEN PRIME.

HoriZen Prime est fabriqué à partir d'un matériau composite bois-plastique qui est durable et facile à entretenir. Vous avez également fait un bon choix pour l'environnement car il contient 98% de matériaux recyclés

HoriZen Prime est flexible et offre une large gamme d'options pour créer une clôture au design unique. Les profilés à rainure et languette du système HoriZen Prime peuvent être changés ou remplacés par des profilés décoratifs en acier inoxydable.

Vous trouverez dans les pages suivantes :

- Tous les composants HoriZen**
- Le montage de votre clôture**
- Les consignes de sécurité**
- Les trucs et astuces de montage**
- La préparation de votre linéaire de clôture et de l'assemblage.**

Profitez de la préparation et de l'assemblage de votre système HoriZen Prime.

Propriétés matérielles du composite

Le composite se compose de fibres naturelles, de matières synthétiques et d'additifs dans un rapport d'env. 60/35/5% qui confère des propriétés spécifiques au produit. Des variations visuelles peuvent avoir lieu entre des articles individuels ou des lots de production. La surface du composite normal n'est pas granuleuse et est sans structure.

Couleurs : l'effet réel d'une couleur dépend du matériau du substrat, de la forme, de la structure de la surface, par exemple lisse ou mate, et de l'environnement. Pour cette raison, nous ne pouvons fournir aucune information précise sur les valeurs des couleurs.

Consignes de sécurité, informations utiles, outils, dimensions	5
HoriZen Prime composite	7
Poteaux et accessoires HoriZen	10
Profilés décoratifs HoriZen	11

Nous proposons également des portails pivotants HoriZen.
(un manuel d'installation est disponible séparément pour les portails pivotants)



Consignes de sécurité et conseils

pour le transport, le stockage et la manutention des composants HoriZen

Veillez noter pour tous les éléments de construction HoriZen :

- Les panneaux non assemblés peuvent se déformer s'ils ne sont pas rangés correctement, c'est-à-dire s'ils ne sont pas rangés à la verticale. Évitez les charges concentrées, en particulier avec les profilés et des lanières.
- Protégez les matériaux de la pluie, de la neige et de la lumière directe du soleil lorsqu'ils sont stockés pour éviter les fluctuations de température excessives du matériau.
- Ne pas assembler en cas de gel ou de température élevée. La température extérieure et la température du sol doivent idéalement être comprises entre +5°C et +25°C. Les éléments HoriZen doivent pouvoir s'adapter à cette température avant montage.
- Le montage de tous les éléments de construction HoriZen doit être effectué uniquement avec les composants HoriZen appropriés et approuvés par Betafence et comme décrit dans les instructions de montage en vigueur au moment du montage.

Travailler avec HoriZen Prime composite:

- Les profilés peuvent être coupés avec des outils en métal dur.

Travailler avec ALU :

- Les éléments de construction en aluminium ou en acier peuvent être raccourcis avec une lame de scie à denture fine pour le métal ou avec une scie à métaux.
- **CONSEIL:** Ne pas couper de matériaux en aluminium ou en acier avec une meuleuse ! Le matériau peut brûler et la laque s'écailler. Pour éviter la corrosion, il faut enduire les zones coupées avec un vernis commercial et laisser sécher avant l'installation.

Poteaux HoriZen – Accessoires et fixation au sol.

Nous distinguons les poteaux qui sont directement coulés dans le béton et les poteaux qui sont installés sur du béton avec une platine.

Longueur des poteaux	Fixation au sol
1930 mm	Ancre de sol/platine ou dans le béton si hauteur de clôture max 1300mm
2400 mm	coulé dans le béton
2980 mm	coulé dans le béton

Explication des symboles



Percer avec le diamètre indiqué.



L'élément peut être raccourci ou doit être raccourci à la taille indiquée.



Coller les éléments de construction.



Visser fermement avec le couple spécifié.



Retirer le film protecteur à température ambiante avant installation.



L'article ne doit pas être installé à l'envers.

Outils, préparation et principes de construction de base

Mesure, marquage et assistance :

- Jauge à rouleaux, équerre, niveau à bulle, cordon de maçonnerie, piquets, lattes de support, lattes de mesure, vis de tension, bûches, lattes d'écartement.

Bétonnage

- Bêche, pelle, bac à mortier, seau, brouette, éventuellement bétonnière.

Montage :

- Perceuse, forets à métaux (2-10 mm), forets à béton (14 mm), tournevis (croix, hexagone et torx), clés, clés dynamométriques, maillet en caoutchouc, scies à bois et métal, scie circulaire.

Autre :

- Pistolet à silicone

Préparation et principes de base de la construction :

Il est essentiel de planifier avec soin.

A l'aide des instructions de montage, établissez un plan de construction de votre clôture HoriZen. Déterminer l'espacement et le positionnement corrects des éléments avant de commencer. La dimension de l'entraxe détermine toujours l'espacement des poteaux, que vous trouverez sur la vue d'ensemble des panneaux concernés.

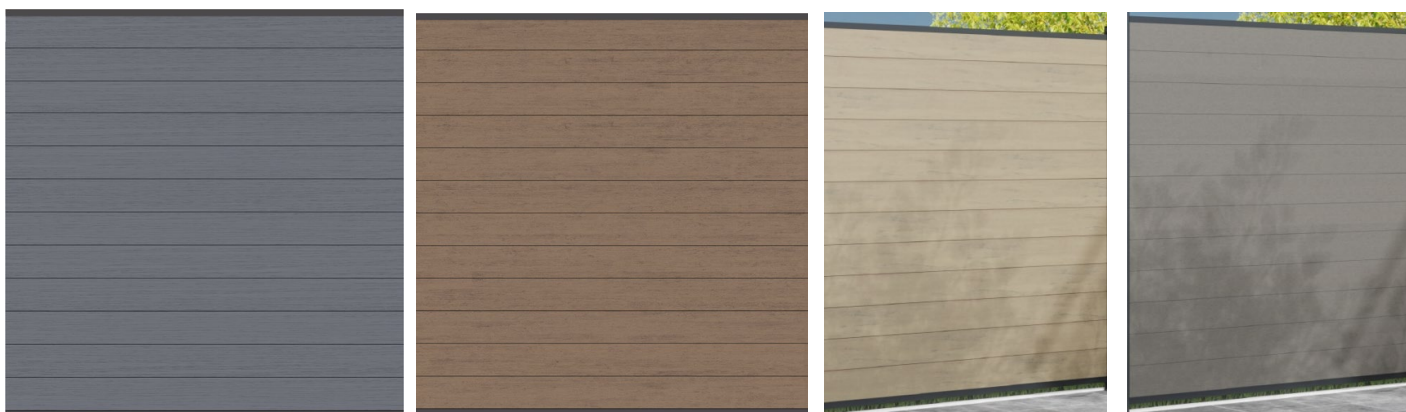
Ces instructions de montage constituent la base de toutes les variantes de construction. Lors de la planification et de l'exécution des travaux, tenez compte de toutes les réglementations locales et codes du bâtiment et respectez les règles généralement suivies dans le métier. Aucune garantie ne peut être invoquée en cas d'écart et des défauts en découlant.

La responsabilité de la bonne installation sur les bâtiments existants et de l'impact sur la statique, l'isolation et la protection incendie incombe aux planificateurs et aux professionnels concernés.

REMARQUE : Les panneaux et systèmes brise-vue Betafence **ne sont pas** approuvés ou autorisés pour une utilisation comme garde-corps.

Tous les éléments et composants HoriZen Prime pour l'association avec les poteaux en aluminium HoriZen

- **HoriZen Prime Composite Standard** (planches de 15 cm de haut) en anthracite, marron, gris et sable avec profilés supérieur et inférieur anthracite.
- **HoriZen Prime Composite XL** (planches de 30 cm de haut) en anthracite avec profilés supérieur et inférieur anthracite.



- **Profils Décoratifs HoriZen Prime** (15 cm de haut). Les profils décoratifs en acier inoxydable peuvent remplacer certains profils composite.



Modern



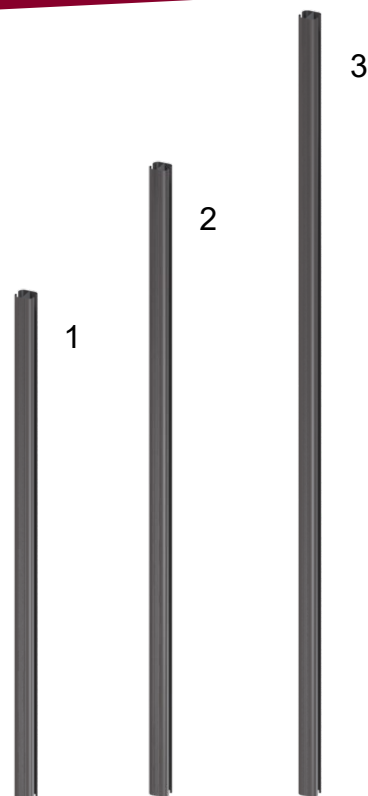
Classic



Poteaux aluminium et accessoires HoriZen

- Poteaux HoriZen Aluminium RAL 7016 S (anthracite) et capuchons.
- Un aperçu des indications des dimensions des largeurs d'installation et des combinaisons possibles de panneaux et des accessoires se trouve à la page 10.

Section de poteau x longueur	Installation sur platine	Installation à sceller
1. 70x70x1930 mm	●	● (si la clôture fait max 1300mm)
2. 70x70x2400 mm		●
3. 70x70x2980 mm		●



Profilé d'extrémité R7016S (un fourni avec le poteau)



Profil de montage en U en option RAL 7016S, Longueur : 1920 mm, sans accessoires de montage



Capuchon de poteau (70x70mm) (un fourni avec le poteau)



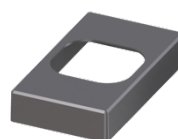
Facultatif : Platine zinguée pour installation sur dalle béton ou mur, comprenant une plaque pour platine RAL 7016S.



Profil supérieur et inférieur (RAL 7016S) une pièce de chaque, inclus dans le kit de planches.



Profil adaptateur (R7016S) pour éléments décoratifs (Classic ou Modern) un inclus avec la planche

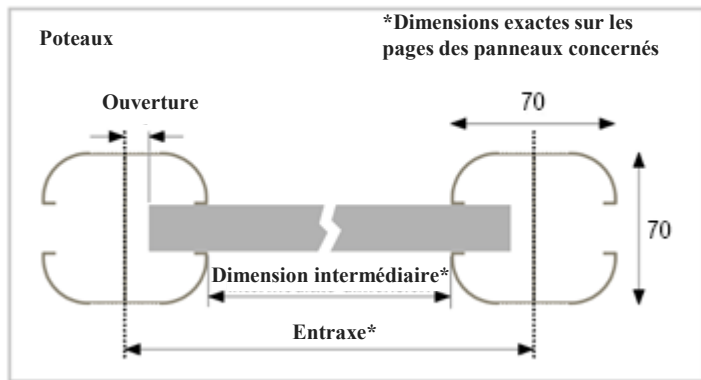


Facultatif : Plaque pour recouvrir le béton RAL 7016S.



En option : jambe de force (RAL 7016S)

Principes de base : dimensions et terminologie (indiquées en mm)



L'espace nécessaire à l'expansion du matériau est créé automatiquement lorsque les panneaux sont alignés avec précision au centre, lorsqu'ils sont assemblés avec l'entraxe et les dimensions intermédiaires spécifiées.

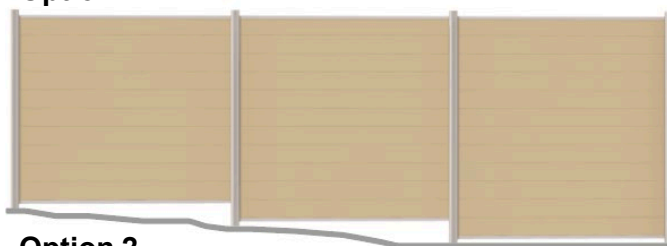
Association de la série de panneaux - hauteurs des éléments de panneaux

Tous les éléments des panneaux HoriZen Prime (XL) peuvent être librement associés entre eux. La hauteur des panneaux n'étant pas toujours identique, il est préférable d'aligner les panneaux à la même hauteur afin d'obtenir un aspect visuellement uniforme. Si vous prévoyez d'installer une clôture avec un portail pivotant simple ou double, il faut d'abord installer le portail, puis aligner les éléments restants des panneaux avec celui-ci.

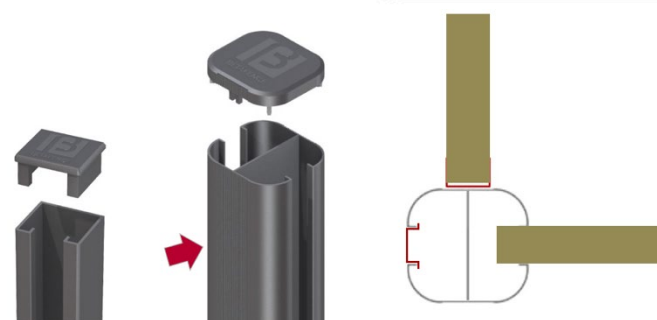
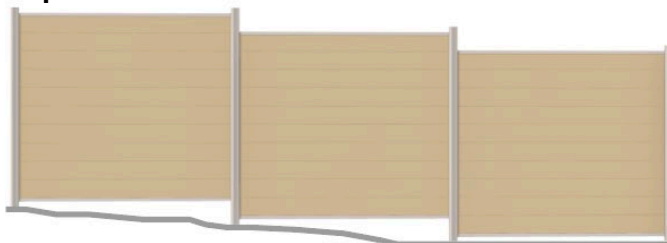
Les repères de hauteur sont des valeurs indicatives pour planifier l'installation. Ils peuvent varier légèrement en raison de la température ou de l'assemblage à rainure et languette.

- HoriZen Prime composite 1830 mm
- Portails HoriZen : 1845mm

Option 1



Option 2



Montage sur terrain en pente

Pour les pentes importantes, une installation avec des poteaux à sceller est recommandée.

Attention : toutes les planches de la gamme HoriZen doivent être installées horizontalement entre les poteaux ! Deux options sont possibles:

Option 1 : Les éléments et profilés sont alignés en haut, avec ou sans jour entre le bas du panneau et le sol, selon le type de pente.

Option 2 : Les profilés ou éléments sont posés en escalier par paliers de 15 cm ou 30 cm (vs XL), c'est-à-dire toujours avec une différence de hauteur par rapport au panneau précédent.

Angles

Pour faire un angle à 90°, vissez un poteau profilé en U au poteau HoriZen.

Pour d'autres types d'angles, 2 poteaux sont nécessaires

Ordre de montage

Insérer d'abord l'entretoise (à utiliser uniquement en bas) dans la rainure du poteau, puis insérer le profilé de départ (1) et le center.

Installer le premier panneau (2), languette vers le haut, le centrer

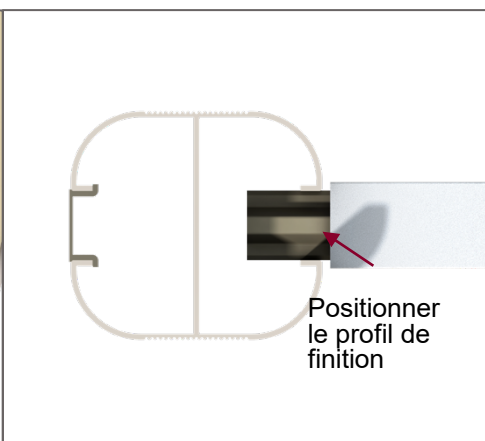
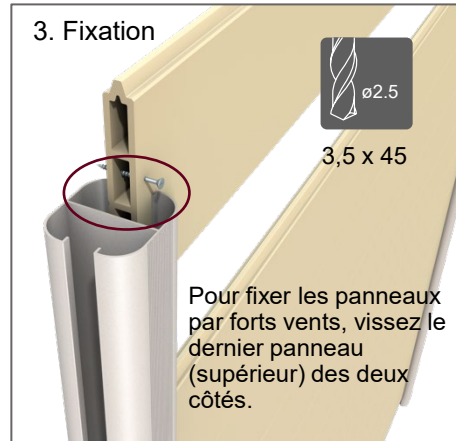
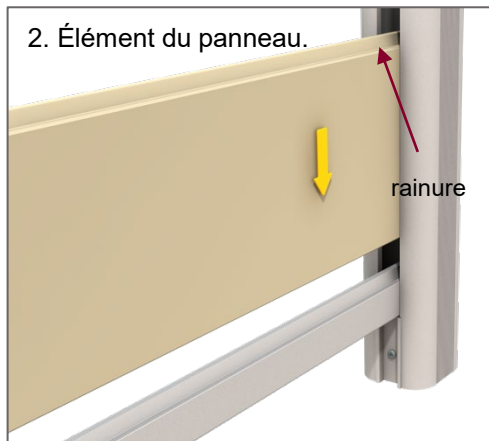
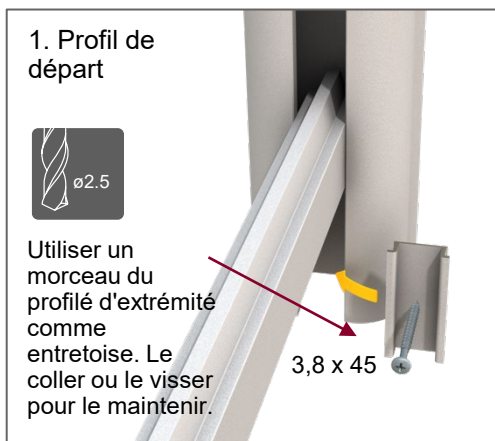
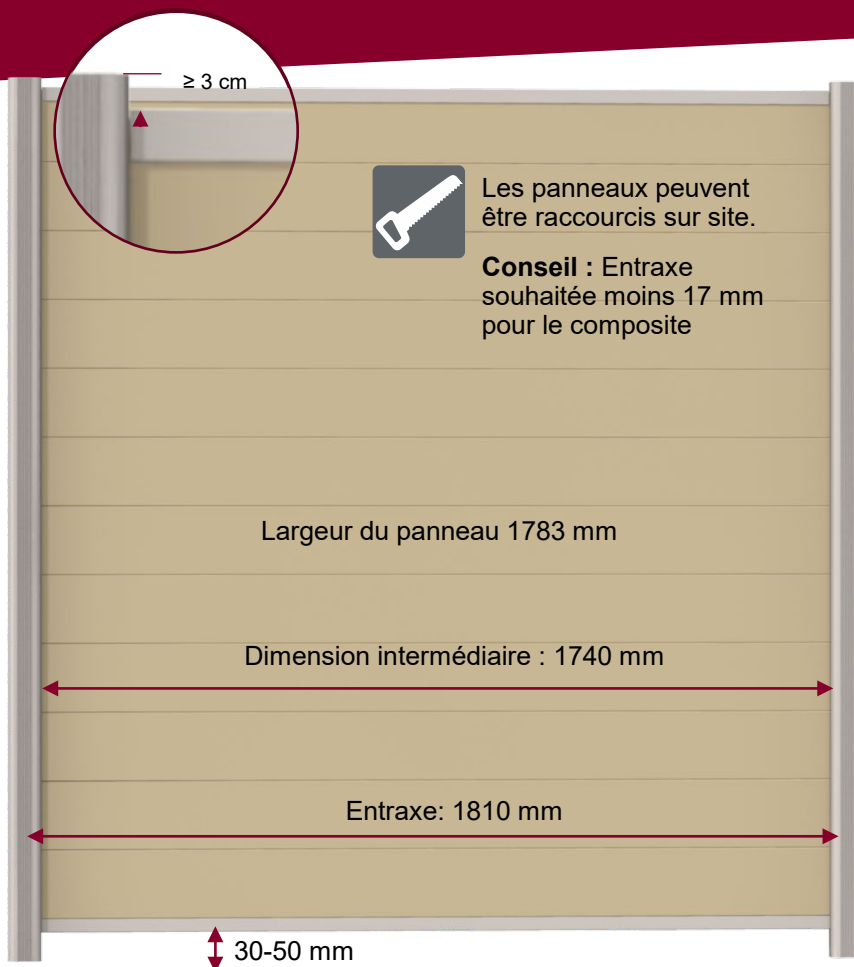
Continuer avec les panneaux suivants.

Fixer le dernier panneau avec une vis (3)

Placer le profilé d'extrémité (4) et coller.

Installer et coller les capuchons de poteau (5).

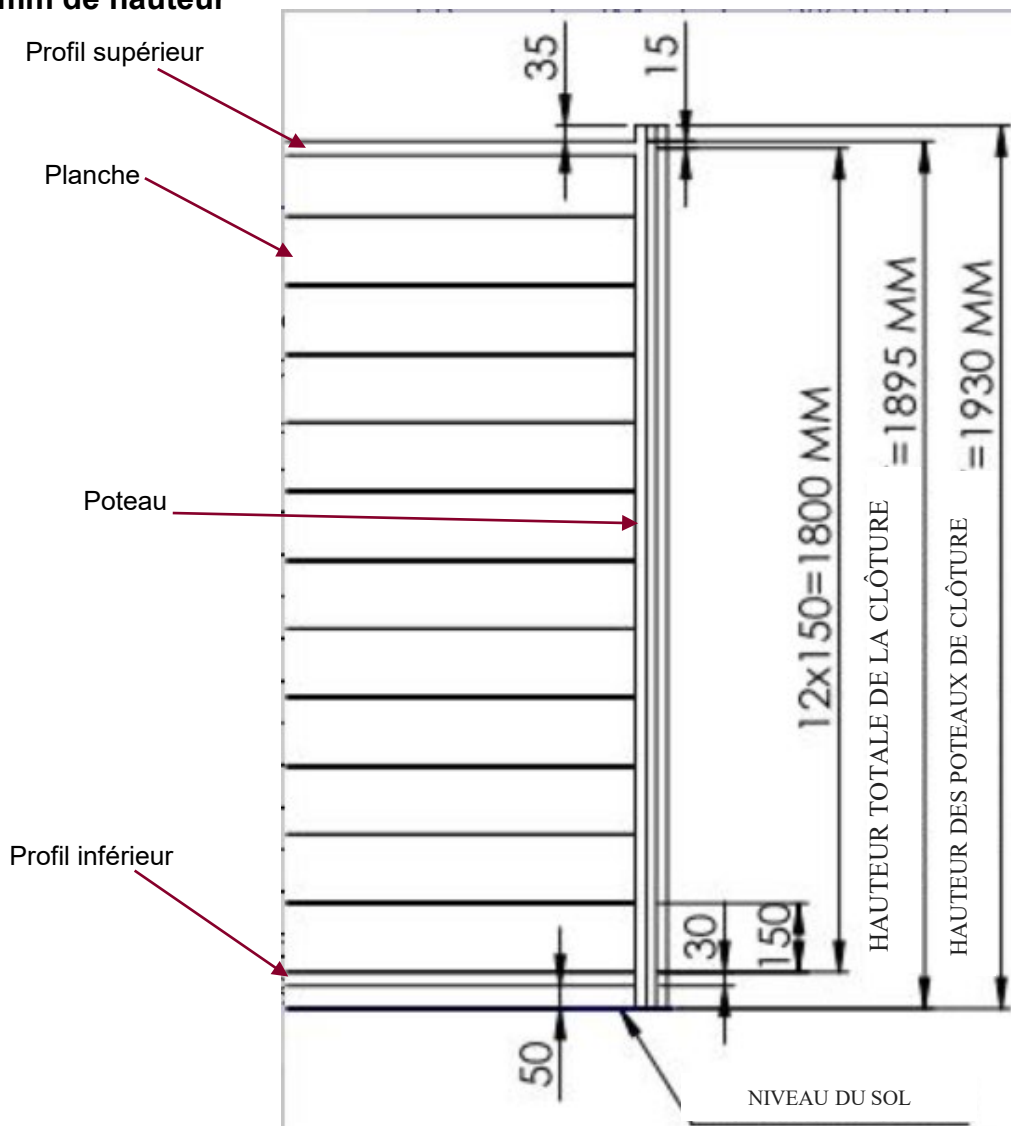
CONSEIL: Lors de l'insertion des panneaux, il faut appuyer légèrement sur la rainure du poteau avec une cale en bois. Pour les profilés ALU, un lubrifiant peut également être appliqué.



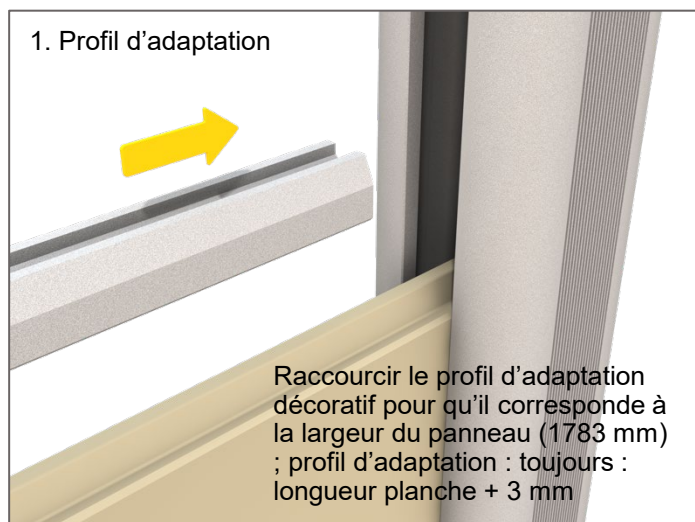
Hauteurs de clôture

Nombre de planches [mm] (une planche = 150 mm de hauteur)	Hauteur de la clôture [mm]	Espace entre le sol et le profil inférieur [mm]	Profil inférieur [mm]	Profil supérieur [mm]	Hauteur du poteau (à sceller n) [mm]	Hauteur du poteau (sur platine) [mm]
4	695	30-50	30	15	1200	730
5	845				1350	880
6	995				1500	1030
7	1145				1650	1180
8	1295				1800	1330
9	1445				1950	1480
10	1595				2100	1630
11	1745				2250	1780
12	1895				2400	1930

Exemple de croquis pour une clôture de 1895 mm de hauteur



Profils décoratifs Classic ou Modern



Important pour toutes les clôtures HoriZen :

- N'installer des profilés décoratifs que dans le tiers supérieur.
- Lorsque plusieurs profilés décoratifs sont utilisés dans un panneau, il doit toujours y avoir un panneau HoriZen entre les deux.

Fières d'être des marques du Groupe PRÆSIDIAD, Hesco, Betafence et Guardiar font partie d'un réseau mondial, travaillant ensemble en tant que leaders dans les systèmes et solutions de sécurité périmétrique. Pour plus d'informations, veuillez consulter le site [praesidiad.com](https://www.praesidiad.com)