



Portails coulissants autoportants EGIDIA SC ESSENTIAL

MANUEL D'UTILISATION & D'INSTALLATION

Table des matières

1	Avertissements généraux	3
1.1	Avertissements pour le poseur et l'utilisateur final	3
1.2	Points particuliers à noter	4
2	Contenu de la livraison	4
3	Accessoires requis pour l'installation	5
4	Fondations	6
5	Installation du portail.....	7
6	Installation du train de galets arrière.....	8
7	Accessoires d'automatisation et de sécurité	8
8	Marquage CE	9
9	Garantie	9
9.1	Définition de la garantie.....	9
9.2	Exclusions générales.....	9
9.3	Garantie de deux ans sur l'automatisation et les composants des portails	10
10	Entretien	10

Pièces jointes

.....

Avertissements généraux

Ces avertissements constituent une partie intégrante et essentielle du produit et doivent être délivrés à l'utilisateur. Lisez attentivement les avertissements de ce paragraphe car ils fournissent des informations importantes concernant la sécurité de l'installation, de l'utilisation et de l'entretien. Conservez ce manuel pour toute autre consultation.

1.1 Avertissements pour le poseur et l'utilisateur final

- 1) Après avoir retiré l'emballage, assurez-vous que l'équipement est en bon état. En cas de doute, veuillez ne pas utiliser l'équipement, mais faire appel à du personnel qualifié. Les éléments d'emballage (sacs en plastique, polystyrène expansé, clous, etc.) ne devraient pas être laissés à la portée des enfants, car ils sont des sources potentielles de danger.
- 2) Avant de brancher l'équipement, assurez-vous que les données affichées sur la plaque d'identification correspondent bien à celles du réseau de distribution d'électricité. L'installation doit être effectuée par du personnel qualifié, qui a reçu une formation technique sur le produit, conformément à la réglementation en vigueur, conformément aux instructions du fabricant. Les réglementations liées à l'installation peuvent varier d'un pays à l'autre. Une mauvaise installation peut causer des dommages aux personnes, aux animaux ou aux objets, dont le fabricant ne peut être tenu pour responsable. La sécurité électrique de cet équipement n'est garantie que s'il est correctement connecté à un système de mise à la terre efficace, effectué comme prévu par les réglementations de sécurité en vigueur. Il est nécessaire de vérifier cette exigence de sécurité fondamentale et, en cas de doute, de demander une vérification précise du système par une personne professionnelle qualifiée. Le fabricant ne peut être tenu pour responsable des dommages éventuels découlant de la non mise à la terre du portail. Vérifier que la capacité électrique du système est suffisante pour la puissance maximale nécessaire pour le fonctionnement du portail, comme indiqué sur la plaque d'identification. En cas de doute, veuillez demander l'intervention d'une personne professionnellement qualifiée. Cette-dernière devrait, en particulier, également s'assurer que les sections transversales des câbles d'alimentation sont adaptées à la puissance absorbée par l'ensemble de l'équipement du portail. Il n'est pas conseillé d'utiliser des adaptateurs, des multiprises et/ou des fils d'extension. Si leur utilisation s'avère indispensable, il est nécessaire de n'utiliser que des prises, des adaptateurs simples et multiples et des câbles d'extension conformes aux réglementations de sécurité en vigueur. Veuillez à ne pas dépasser la valeur limite de capacité du courant marqué sur les adaptateurs simples/multiples et les câbles d'extension.
- 3) Ce portail n'est destiné qu'à l'usage pour lequel il a été conçu (le système complet). Toute autre utilisation doit être considérée comme inappropriée et donc dangereuse. Betafence ne peut être tenu pour responsable des dommages causés par une utilisation inappropriée, incorrecte et déraisonnable.
- 4) Pour l'utilisation de tout équipement électrique, certaines règles fondamentales doivent être prises en compte. (Tous les types d'équipement). En particulier :
 - Ne touchez pas l'équipement en ayant les mains ou les pieds mouillés ou humides.
 - N'utilisez pas l'équipement lorsque vous êtes pieds nus.
 - Ne tirez pas sur les câbles d'alimentation pour déconnecter l'équipement du réseau d'alimentation.
 - Ne laissez pas l'équipement exposé à des agents atmosphériques (pluie, soleil, etc.) sauf disposition expresse.
 - Ne permettez pas que l'équipement soit utilisé par de jeunes enfants ou des personnes inaptes.
- 5) Avant d'effectuer des opérations de nettoyage ou d'entretien, débranchez l'équipement du réseau d'alimentation électrique en le retirant de la prise ou en éteignant l'interrupteur principal.
- 6) En cas de défaillance et/ou de mauvais fonctionnement de l'équipement, éteignez-le sans tenter de le réparer ou d'intervenir directement. Consultez du personnel professionnel qualifié. Seul le fabricant ou un installateur certifié, utilisant exclusivement des pièces de rechange d'origine, doit effectuer les réparations éventuelles du produit. Ne pas le faire pourrait compromettre la sécurité de l'équipement.
- 7) Un interrupteur à boutons ON/OFF à alimentation électrique devrait être prévu pour l'installation, comme le prévoient les réglementations de sécurité en vigueur, avec une distance d'ouverture de 3 mm ou plus de la partie avec les contacts.

8) L'utilisateur ne doit pas placer ou remplacer tout câble d'installation ; seul le personnel qualifié peut le faire.

1.2 Points particuliers à noter

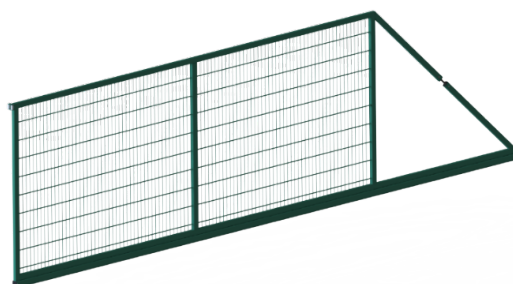
- Évitez d'intervenir près des charnières ou des pièces mobiles mécaniques qui pourraient créer des situations dangereuses. Des parties du corps et des vêtements peuvent facilement y être prises avec difficulté de se libérer de leur emprise.
- Rappelez-vous que cet équipement peut fournir des forces très considérables, ce qui pourrait être une source de danger. Ne vous restez pas dans le rayon d'action du portail pendant qu'il se déplace, attendez qu'il ait atteint l'arrêt complet. Un portail mobile peut être dangereux pour ceux qui entrent dans son rayon d'action.
- Ne mettez le portail en mouvement que lorsqu'il est complètement visible et sans obstacles.
- Ne laissez pas les enfants petits jouer avec les commandes d'ouverture ou avec les télécommandes.
- Ne laissez pas les enfants petits jouer dans l'ouverture et/ou le rayon d'action du portail.
- Ne pas aller à l'encontre du mouvement du portail, car il peut provoquer des situations dangereuses.
- Indiquez clairement sur le portail qu'il est automatisé et peut être mis en mouvement à distance (s'il est fourni avec un tel appareil).
- Informez tous les utilisateurs du portail de ces avertissements et de l'équipement de sécurité, comme mentionné dans le manuel d'utilisation. Affichez ces informations à un endroit approprié.
- Pour garantir l'efficacité de l'installation et son bon fonctionnement, vous devez suivre les indications du fabricant et effectuer l'entretien périodique et les contrôles réguliers de l'installation par du personnel qualifié. En particulier, il est recommandé de faire vérifier périodiquement le bon fonctionnement de tous les dispositifs de sécurité conformément au LIVRET DE MAINTENANCE BETAFENCE.
- Apprenez à utiliser le système manuel de contrôle d'urgence conformément aux procédures prévues dans le livret d'instructions.
- Lorsque vous fermez le vantail, veillez à ce que la serrure soit en position ouverte, pour éviter un choc contre la gâche.
- Assurez-vous qu'une personne tient le vantail en ouvrant ou en fermant le portail afin que tout déplacement non guidé du vantail puisse être exclu. Éviter les chocs inutiles.

2 Contenu de la livraison

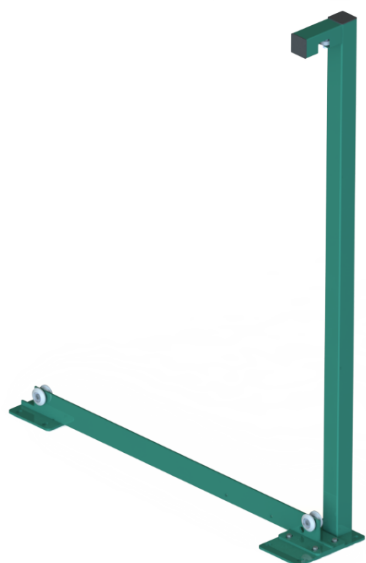
Avec la livraison, vous devriez recevoir :

1. Vantail du portail équipé de

- Exécution manuelle : serrure Locinox
 - Exécution full automatique : crémaillère + bandes palpeuses actives
 - Exécution motorisable : crémaillère (Préinstallée, module 4)



2. Poteau de guidage simple avec train de galets et moteur (en option)



3. Poteau de réception simple



3 Accessoires requis pour l'installation

1. Mètre



2. Niveau à bulle ou niveau laser



3. Marteau perforateur

4. Fourreau pvc Ø50 ou plus



5. Ancres chimiques
M12x160 ou plus - 14 pièces



6. Rondelles plates DIN
9021 pour M12 - 14 Pc.

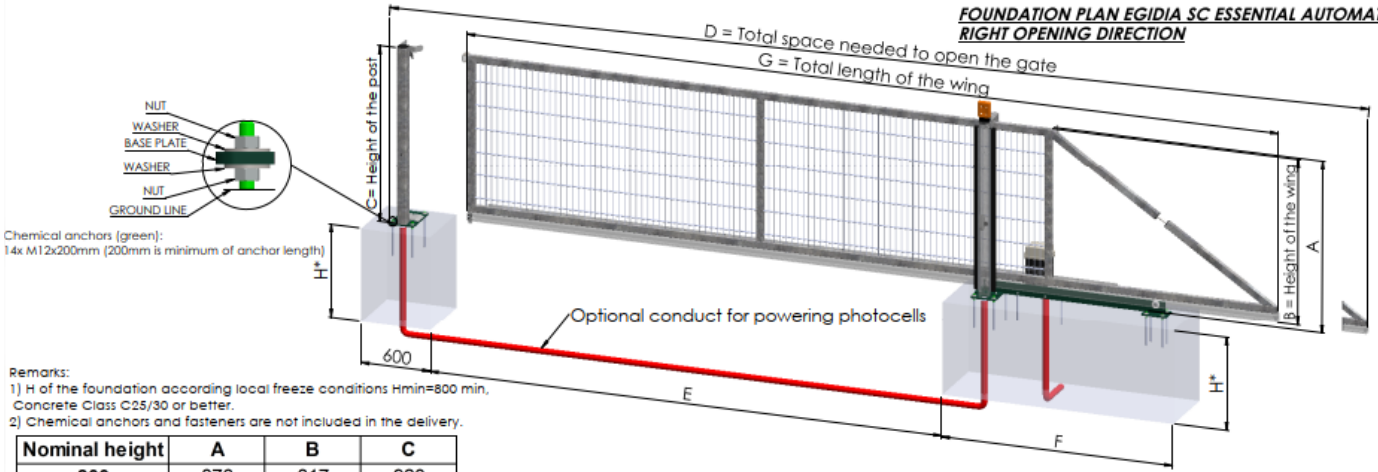


8. Écrous hexagonaux M12 DE 934
- 14 Pc.



4 Fondations

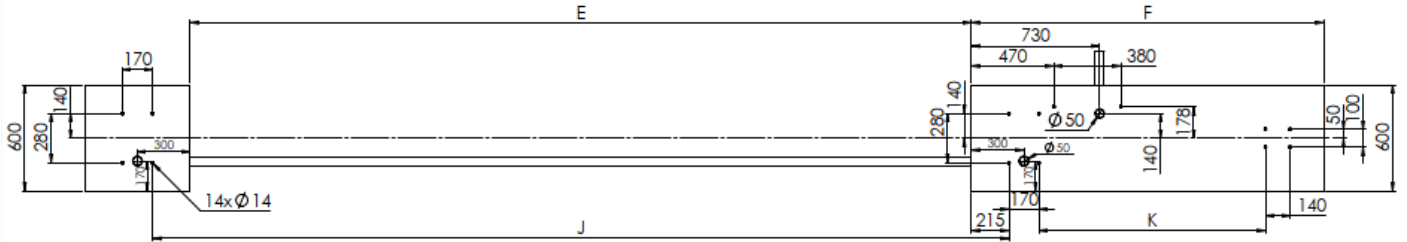
FOUNDATION PLAN EGDIA SC ESSENTIAL AUTOMATIC RIGHT OPENING DIRECTION



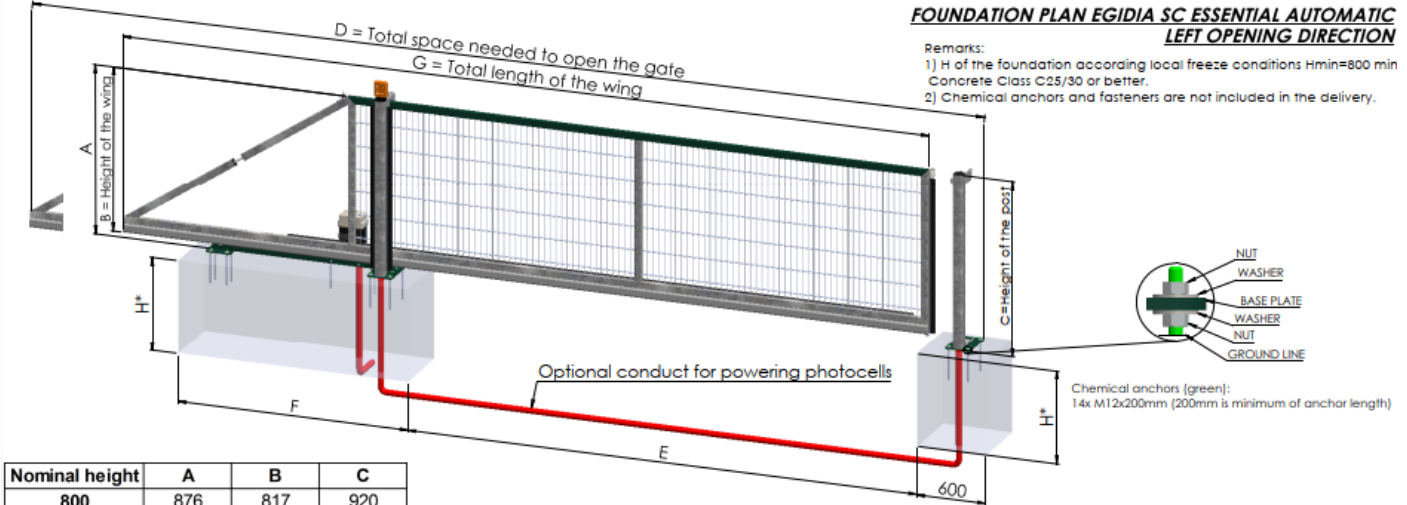
Remarks:
 1) H of the foundation according local freeze conditions Hmin=800 min. Concrete Class C25/30 or better.
 2) Chemical anchors and fasteners are not included in the delivery.

Nominal height	A	B	C
800	876	817	920
1000	1076	1017	1120
1200	1276	1217	1320
1400	1476	1417	1520
1500	1576	1517	1620
1600	1676	1617	1720
1700	1776	1717	1820
1800	1876	1817	1920
2000	2076	2017	2120

Nominal width	D	E	F	G	J	K
3000	7640	2530	1800	4500	2960	1085
3500	8640	3030	1800	5000	3460	1085
4000	9840	3530	2000	5700	3960	1285
4500	10940	4030	2000	6300	4460	1285
5000	12040	4430	2000	7000	4860	1285



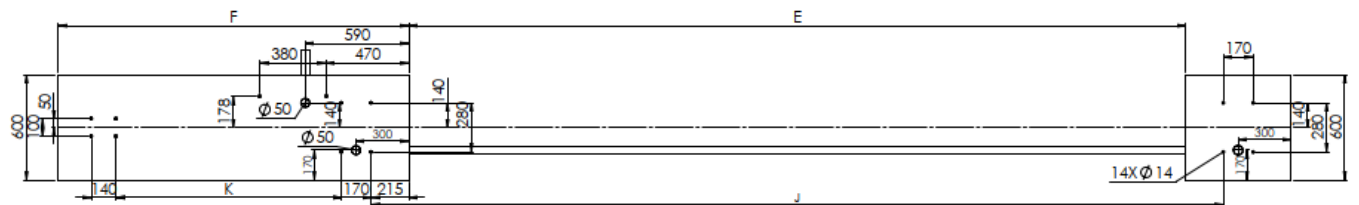
FOUNDATION PLAN EGDIA SC ESSENTIAL AUTOMATIC LEFT OPENING DIRECTION



Remarks:
 1) H of the foundation according local freeze conditions Hmin=800 min. Concrete Class C25/30 or better.
 2) Chemical anchors and fasteners are not included in the delivery.

Nominal height	A	B	C
800	876	817	920
1000	1076	1017	1120
1200	1276	1217	1320
1400	1476	1417	1520
1500	1576	1517	1620
1600	1676	1617	1720
1700	1776	1717	1820
1800	1876	1817	1920
2000	2076	2017	2120

Nominal width	D	E	F	G	J	K
3000	7640	2530	1800	4500	2960	1085
3500	8640	3030	1800	5000	3460	1085
4000	9840	3530	2000	5700	3960	1285
4500	10940	4030	2000	6300	4460	1285
5000	12040	4430	2000	7000	4860	1285



1. Installer les fixations au sol des poteaux de guidage et de réception selon les positions indiquées sur le plan de fondation. Par conséquent, le matériel de fixation suivant est requis: Ancres chimiques M12x160 (minimum 80mm au-dessus du niveau du sol fini. Pour la vérification de la profondeur des ancrs, se référer au manuel d'installation de la résine chimique du fournisseur).

Betafence ne livre pas les ancrs chimiques.



2. Marquez la position des trous avec une perceuse à béton de petit diamètre cela aidera à centrer les perçages finaux.

3. Percez les trous correspondants pour la fixation selon les instructions d'installation du fournisseur des ancrs chimiques. Les perçages doivent être faits en correcte position verticale.



4. Retirez la poussière et les petites particules des trous percés à l'aide d'une brosse et avec de l'air comprimé. Cela assurera une adhérence parfaite entre la résine pour l'ancre au sol et la fondation en béton.

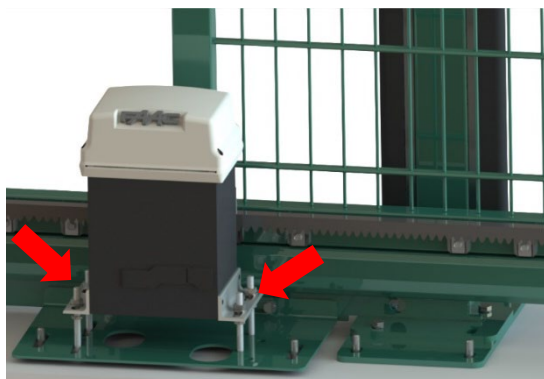
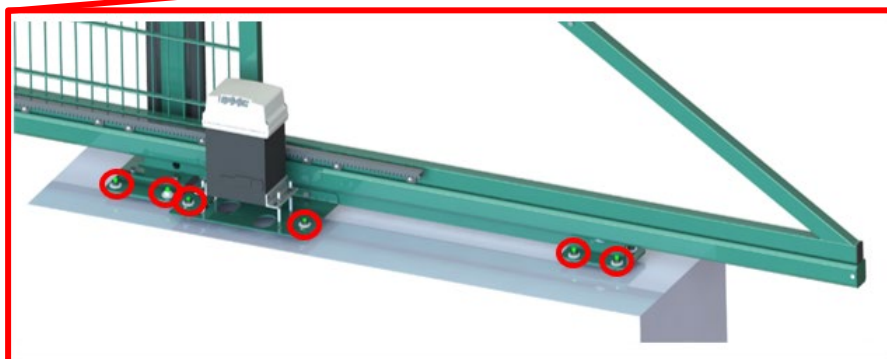
5. Placez les ancrs chimiques conformément aux instructions du fournisseur. Les temps de séchage doivent être respectés. Utilisez des ancrs de type « haute liaison » pour une installation correcte.

5 Installation du portail

- Après la préparation des ancrages.
- Placez le poteau de guidage avec le vantail et le poteau de réception sur les ancrs fixés dans la fondation principale, puis vissez-les avec les rondelles et les écrous.

Le poteau de réception devrait être placé au même niveau que le portique de guidage!!!

Vue du dessus du portail montrant l'emplacement des ancrages



Ne resserrez pas les écrous de la platine d'entraînement, cela provoque une inclinaison du poteau !

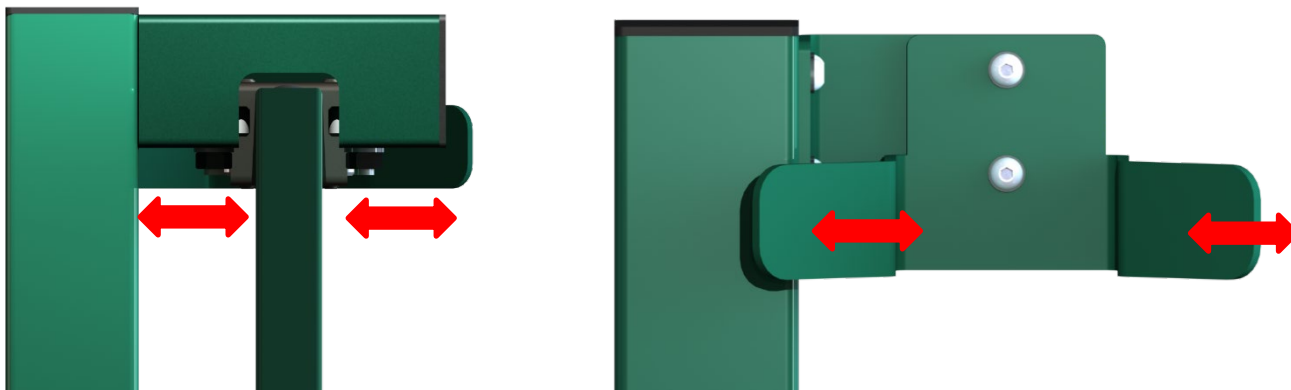
N'oubliez pas d'avoir toujours un nivellement approprié de la fondation.

6 Installation du train de galets arrière

Réglages des roulettes de guidage du vantail

- Faire coulisser le vantail sur les roulettes. Vérifier si les roulettes vont légèrement à l'intérieur du rail et ajustez la stabilisation des roulettes à l'intérieur du pont sur le poteau de guidage.
- Le V de réception doit être aligné avec les roulettes du portique de guidage.
- Les roulettes sont réglables afin que le portail puisse se déplacer librement.

Après les réglages, remontez le capuchon avant du vantail.



7 Accessoires d'automatisation et de sécurité

Les portails peuvent être équipés d'un seul type d'automatisation.

- FAAC 720 – pour une utilisation normale et intensive

Le moteur et les accessoires de sécurité sont entièrement assemblés et le câblage est fait.

Les photocellules fournies sont des photocellules sans fil XP20W, alimentées par piles. Ces photocellules peuvent également être connectées au moteur selon les instructions du manuel du fournisseur du moteur.

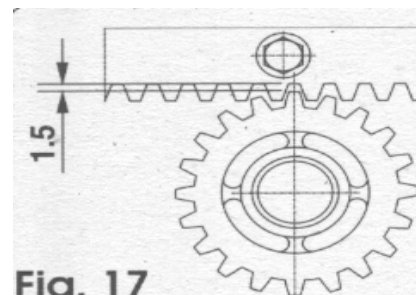
Si le portail a été commandée avec clavier à code (uniquement solution sans fil alimentée par pile), il sera prêt à fonctionner.

Plus d'informations concernant le raccordement électrique peuvent être trouvées

sur : <http://www.betafence.net/slidinggatesmanuals>

Après l'installation mécanique du portail, veuillez régler la hauteur du moteur.

Il devrait y avoir ~ 1,5 mm de distance entre la roue d'engrenage du moteur et la crémaillère.



8 Marquage CE

Un marquage CE de Betafence garantit que le portail a été produit conformément aux réglementations CE telles que spécifiées dans la réglementation de l'UE sur les produits de construction (n ° 305/2011).

Une déclaration spécifique de performance (DoP) est disponible pour ce portail avec le numéro DoP-Beta-0xx (écrit sur l'étiquette CE).

Le contenu de cette déclaration de performance peut être consulté sur

www.betafence.com/en/ce-documentation.



9 Garantie

9.1 Définition de la garantie

Betafence NV (ci-après dénommée « Betafence ») garantit par la présente la durée de vie des produits pour une période de deux (2) ans à compter de la date d'émission de la facture par le vendeur.

La garantie est applicable dans les conditions suivantes :

- Tout défaut présumé détecté dans le délai de garantie doit être expressément réclamé par écrit dans les 30 jours suivant sa détection. En cas de réclamation, la facture sera demandée par le vendeur.
- Cette garantie couvre tous les défauts de production de ce produit Betafence ainsi que son état de conservation, pour des températures comprises entre moins 20°C et plus 50°C à condition que le produit ne soit pas installé à des températures inférieures à 0°C (produits avec revêtement PVC) ou inférieures à -10°C (autres produits).

Après validation de la réclamation par Betafence et si une simple réparation n'est pas possible, Betafence s'engage à remplacer gratuitement les produits Betafence défectueux, matériels uniquement, à l'exclusion de la couverture des éventuels coûts directs et indirects.

Au besoin, une autorité d'inspection indépendante de renom peut être engagée pour établir la véritable nature de votre réclamation. Toutes les dépenses relatives à une telle inspection seront pour le compte de Betafence, si l'enquête prouve que le défaut du produit Betafence est causé par Betafence.

9.2 Exclusions générales

- Les produits qui ne sont pas fournis par Betafence, y compris tout impact négatif possible de ceux-ci sur les produits Betafence.
- Dommages causés par une installation non conforme aux instructions de Betafence.
- Dommages causés pendant l'entreposage, la transformation, la manipulation, l'installation ou après l'installation du produit, ou lorsque le produit est utilisé à des fins auxquelles il n'est pas destiné.
- Corrosion due à des niveaux anormaux de produits chimiques agressifs ou à des facteurs inattendus qui n'ont pas été mentionnés par le demandeur au moment de la demande de garantie.
- Un nombre limité de taches de rouille avec une surface maximale de 2% de la surface totale des produits individuels. Décoloration du revêtement. Rouille blanche.
- Les produits et surfaces non recouvertes avec une couche plastifiée.
- Cette garantie ne couvre pas les défaillances ou les dommages dus à une mauvaise utilisation ou application, à un mouvement de sol ou structurel, à des catastrophes naturelles, à un incendie, à un abus ou à une mauvaise utilisation, au vandalisme, à la guerre, à la négligence, au défaut d'effectuer un entretien de routine approprié.
- Cette garantie n'est valable qu'une fois le paiement intégral reçu.

9.3 Garantie de deux ans sur l'automatisation et les composants des portails

La garantie sur les composants de fonctionnement et d'automatisation des portails est limitée à 2 ans à compter de la date de facturation.

Exclusions

- Les portails qui ne sont pas correctement installés conformément aux instructions de Betafence.
- Défaut de vérification du bon fonctionnement du portail au moins 2 fois par an, si nécessaire y compris l'ajustement ou le nettoyage.
- Les portails pour lesquels l'entretien régulier par une personne qualifiée n'a pas été effectué conformément aux instructions d'entretien, une consignation écrite de l'historique d'entretien doit être mis en place.
- Mauvaise utilisation du portail.
- Sauf approbation de Betafence, toute modification de la structure du portail ou de l'automatisation, et l'utilisation de pièces d'automatisation non compatibles, rendent la garantie nulle.

10 Entretien

L'inspection doit être effectuée par le propriétaire, l'installateur ou le vendeur du produit avant et après chaque saison hivernale et immédiatement après tout problème rencontré avec le portail.

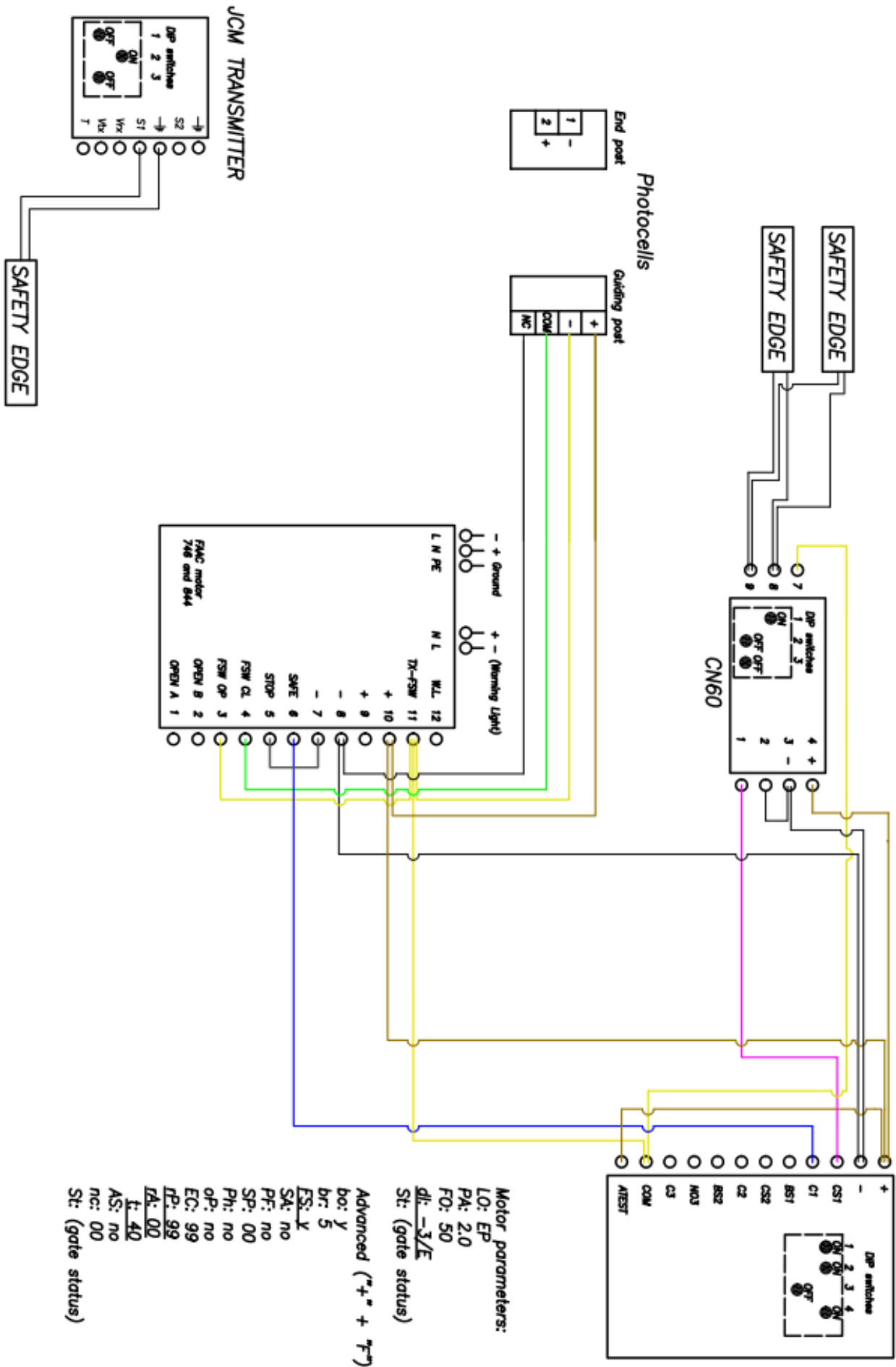
Chaque entretien doit être enregistré dans le tableau et doit être joint à toutes les réclamations éventuelles.

- A) Inspection visuelle générale de l'état du portail – vérifier qu'aucune partie du portail n'a été endommagée, heurtée par un véhicule ou qu'il y a eu une mauvaise utilisation générale du portail.
- B) Vérifier la position verticale de la porte.
- C) Vérifier tous les boulons, si nécessaire resserrer les vis ou changer les boulons cassés.
- D) Vérifier l'usure possible des roulettes de guidage et nettoyer les éléments facilement accessibles.
- E) Vérifier la zone d'ouverture du portail ; éliminer tous les obstacles possibles (plantes, neige, boue, etc.)
- F) Nettoyer le couvercle des photocellules et du moteur
- G) Remplacer les piles (CR2 3V) des photocellules installées sur le poteau de réception.

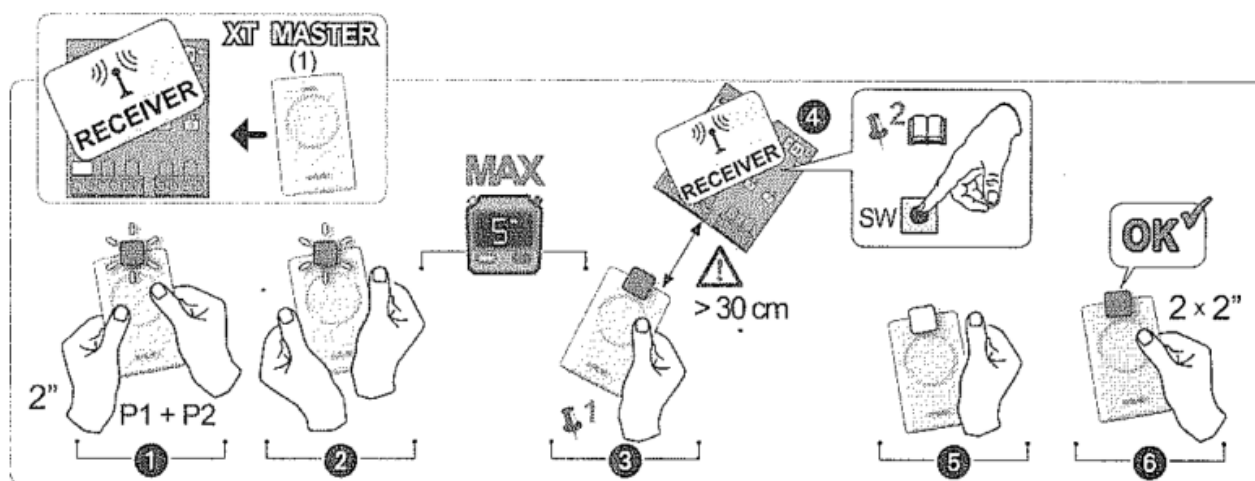
Remarques supplémentaires :

- L'inspection doit être effectuée par le propriétaire, l'installateur ou le vendeur du produit avant et après chaque saison hivernale et immédiatement après tout problème rencontré avec le portail.
- Ne pas graisser les rouleaux ou la poutre de soubassement.
- Les dommages du revêtement ne doivent être réparés que par un professionnel avec une peinture PU
- Betafence ne peut être tenue pour responsable du mauvais fonctionnement du portail après des modifications non autorisées des réglages du moteur ou de l'un des accessoires de sécurité.

Numéro de portail (indiqué sur la plaque à l'arrière du portail)									
Numéro d'inspection	Date de l'inspection	A	B	C	D	E	F	G	Signature
1									
2									
3									
4									
5									
Commentaires :									

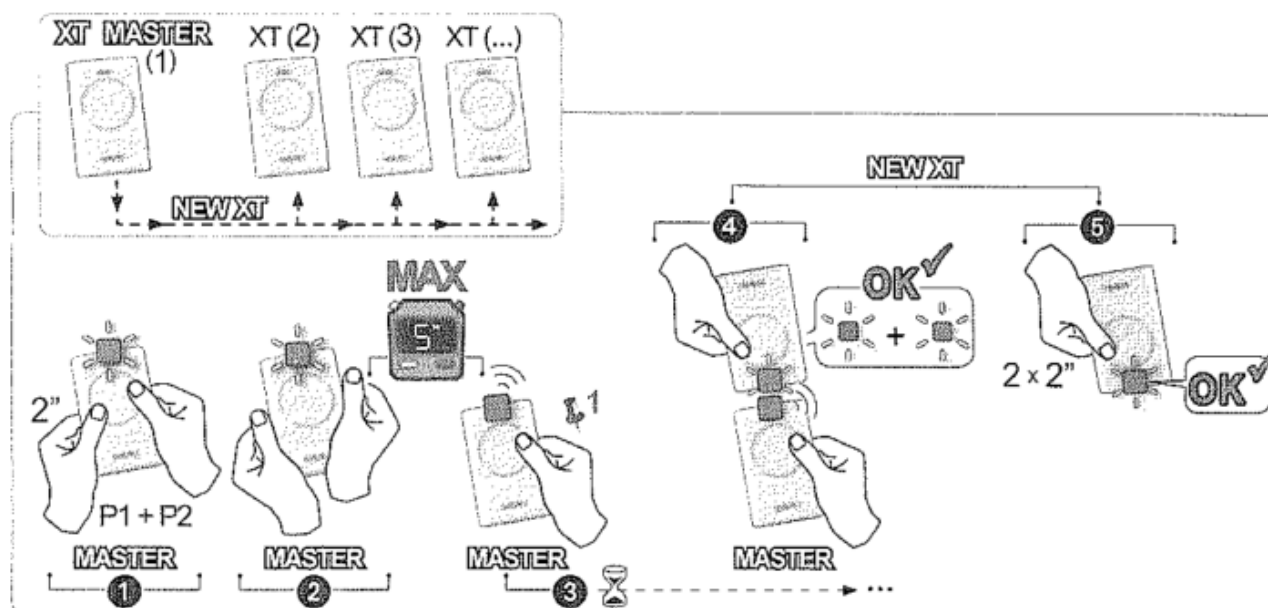


Récepteur radio FAAC – programmation de la télécommande « maître »



- 1) Appuyez et maintenez les deux boutons de la télécommande enfoncés pendant 2 secondes. La Led sur la télécommande clignotera.
- 2) Dans un délai maximum de 5 secondes, maintenez la télécommande à une distance d'au moins 30 cm appuyez et maintenez enfoncé le bouton que vous allez programmer.
- 3) Appuyez sur le bouton « SW » sur le module radio.
- 4) Relâchez le bouton de la télécommande.
- 5) Appuyez deux fois pendant 2 secondes sur le bouton programmé.

Récepteur radio FAAC – programmation de la télécommande à partir de la télécommande



- 1) Appuyez et maintenez les deux boutons des télécommandes enfoncés pendant 2 secondes. La Led sur la télécommande clignotera.
- 2) Dans un délai maximum de 5 secondes, maintenez la télécommande à une distance d'au moins 30 cm appuyez et maintenez enfoncé le bouton que vous allez programmer.
- 3) Appuyez deux fois pendant 2 secondes sur le bouton programmé.