



**B** BETAFENCE

# Securifor & poteaux rectangulaires

Manuel d'installation

Protéger l'essentiel

Securing what matters

# Table des matières

- **1. Les composants du système de la clôture**
  - 1.1 les poteaux
  - 1.2 les fixateurs
  - 1.3 les plats de jonction
  - 1.4 les bandes en néoprène
  - 1.5 les systèmes d'ancrage
  - 1.6 le profil en U
  - 1.7 les panneaux Securifor
  - 1.8 les poteaux sur platine
  
- **2. Installation de Securifor avec des poteaux rectangulaires**
  - Règles générales pour l'installation
  - Préparez les fondations
  - Installez le poteau
  - Installez les panneaux / 3 méthodes d'installation:
    - Avec les fixateurs
      - Types de panneau
      - Positionnement du poteau et des panneaux
      - Etapes d'installation
    - Avec plats de jonction & panneaux qui se chevauchent
      - Types de panneau
      - Positionnement du poteau et des panneaux
      - Etapes d'installation
    - Avec les plats de jonction & panneaux les uns à côté des autres
      - Types de panneau
      - Positionnement du poteau et des panneaux
      - Etapes d'installation
  
- **3. Options**
  - Sécurité supplémentaire
  - Cas spéciaux

---

## **1. Les composants du système de la clôture**

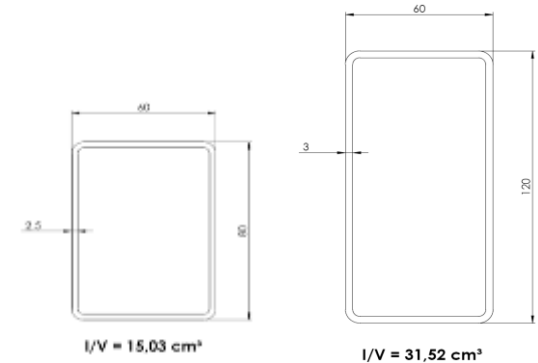
- 1.1 les poteaux
- 1.2 les fixateurs
- 1.3 les plats de jonction
- 1.4 les bandes en néoprène
- 1.5 les systèmes d'ancrage
- 1.6 le profil en U
- 1.7 les panneaux Securifor
- 1.8 les poteaux sur platine

# 1. Les composants du système de la clôture

## ■ 1.1 Les poteaux :

Profils :

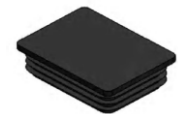
- 80 x 60 x 2,5 mm
- 120 x 60 x 3 mm



→ La section du poteau dépend de la hauteur de la clôture, ou peut être adaptée aux demandes spéciales du client

Types :

- Poteaux intermédiaires, d'extrémité et d'angle
- Les poteaux sont équipés de trous et d'inserts appropriés selon le mode d'installation (cf. 3. Méthode d'installation)
- Les poteaux sont munis de capuchons en plastique
- Les poteaux sont fournis de série sans platine. Les poteaux sur platine sont disponibles sur demande



# 1. Les composants du système de la clôture

## ■ 1.2 Les fixateurs :

Types de fixateurs :

- 58 x 55,8 x 15 mm
- 57,4 x 55,8 x 10 mm

Securifor 2D



SEC42P000003

Securifor  
Securifor 3D  
Securifor 2D MX



SEC42P000004

→ Selon le type de panneau

(Pas de fixateur pour Securifor Super 6)

- Les fixateurs sont fixés avec des vis à tête ronde à empreinte cruciforme et à sens unique avec épaulement M8x40 + rondelles M8 PA6

(embout de vissage fournit dans chaque boîte de 100 pièces)

SEC40P004001



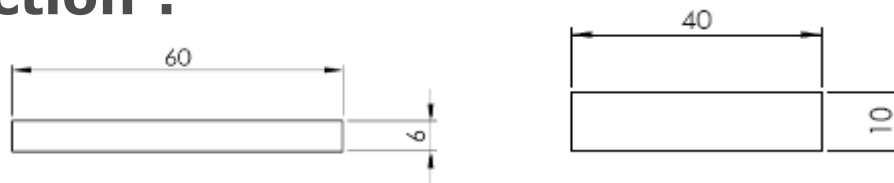
SEC40P001001



# 1. Les composants du système de la clôture

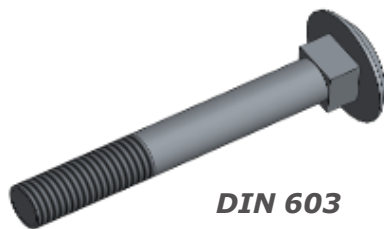
## ■ 1.3 Les plats de jonction :

- 60 x 6 mm
- 40 x 10 mm



→ Caractéristique du trou dépendant du mode d'installation  
(cf. 3. Mode d'installation)

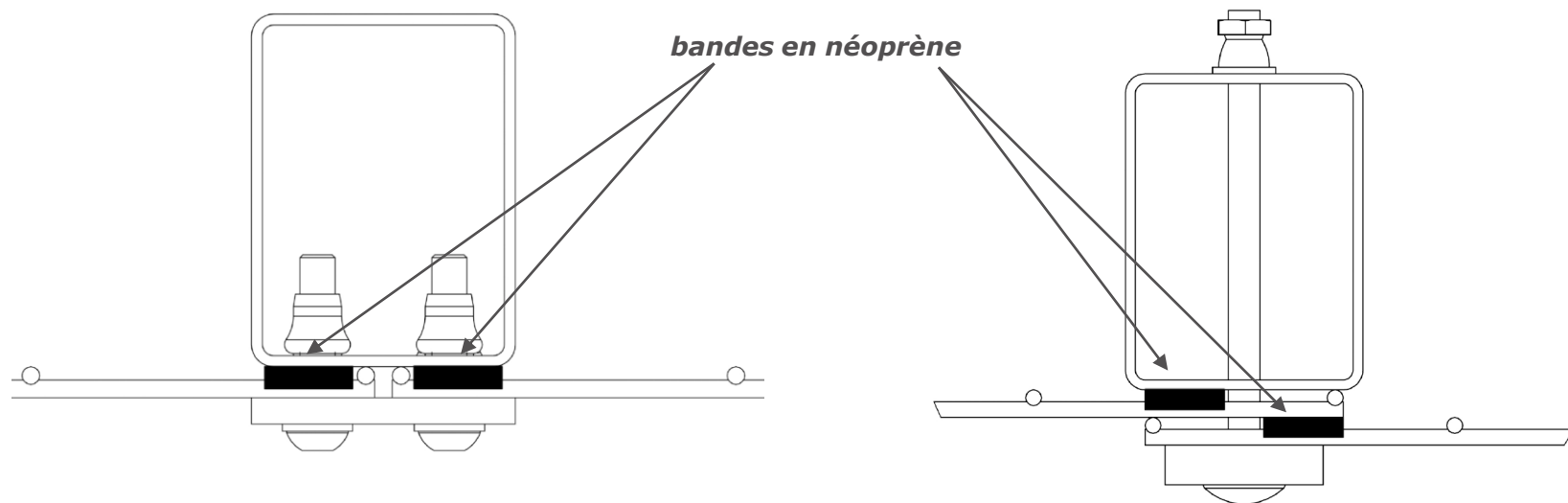
- La hauteur des plats de jonction est identique à la hauteur du panneau (2, 2.4 et 3m), sauf pour les panneaux de 4 mètres (2m + 2m)
- Les plats de jonction sont fixés avec des boulons à tête bombée et à collet carré M8 (DIN 603) avec rondelle et écrou autocassant ou avec des vis à tête ronde à empreinte cruciforme et à sens unique avec épaulement M8x40 (ou M6x40 sans épaulement) et rondelle, le tout en acier inoxydable (le type et la longueur de la vis dépendent également du mode d'installation)



# 1. Les composants du système de la clôture

## ■ 1.4 Les bandes en néoprène :

- Bande auto-adhésive de 20 x 5 x 600 mm à fixer.
- Les bandes sont à fixer sur la longueur droite pour s'insérer entre deux inserts sur un poteau
- Les bandes doivent placées comme indiqué sur les schémas suivants
- Elles sont utilisées pour réduire le bruit lorsque les panneaux tremblent et pour assurer la planéité de l'installation.
- Les profils de jonctions sont fournis de série avec des bandes en néoprène (elles ne sont pas utiliser avec les fixateurs)



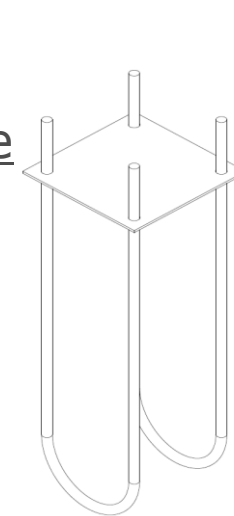
# 1. Les composants du système de la clôture

## ■ 1.5 Les systèmes d'ancrage :

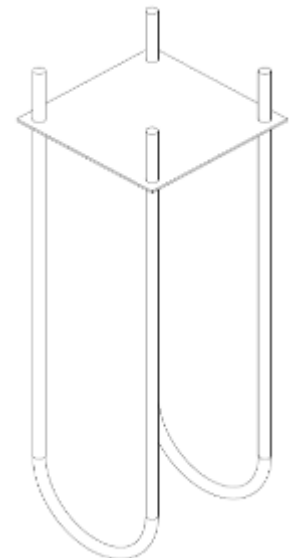
- Pour les poteaux avec une platine soudée
- Le set d'ancrage de la fondation est principalement utilisé pour les projets hors standards.
- Le système d'ancrage permet de régler le niveau des poteaux à l'aide des tiges filetées, des écrous et des rondelles. Il améliore également la rigidité de la clôture grâce à son installation dans le béton
- Dimensions :
  - Profondeur 460 mm, plaque 200 x 200 x 4 mm
  - Profondeur 700 mm, plaque 230 x 230 x 4 mm
- Comme solution standard, des boulons d'ancrage mécaniques ou chimiques peuvent également être utilisés.



Pensez à vérifier les spécifications de rigidité de vos ancrages sur l'emballage.



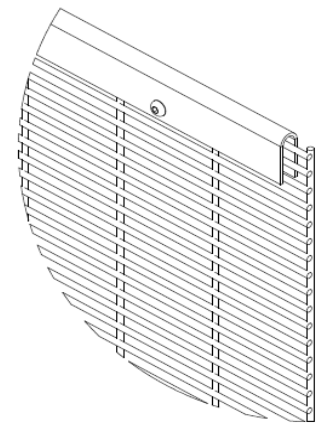
SEC33A000001



SEC33A000002

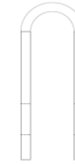


# 1. Les composants du système de la clôture



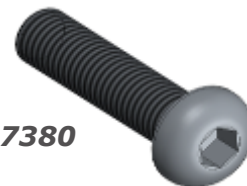
## ■ 1.6 Le profil en U :

- Dimensions U : 35 x 13 mm, épaisseur 2mm
- La longueur du profil en U dépend du mode d'installation et de la section du poteau (cf 3. Mode d'installation)



**SEC49P000XXX**

- Les profils en U sont utilisés pour le renforcement de la partie supérieure des panneaux Securifor. Des profils en L peuvent être utilisés comme alternative (uniquement en hors standard)
- Une règle générale veut que les panneaux Securifor plats (SEC50P000XXX) soient toujours installés avec des profils en U sur la partie supérieure, quel que soit le mode d'installation
- Les profils en U sont fixés avec des vis à tête ronde et à six pans creux M6x25 (ISO 7380), des écrous et des rondelles M6, le tout en acier inoxydable



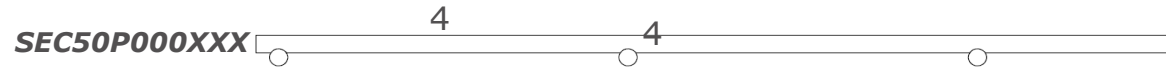
**ISO 7380**

# 1. Les composants du système de la clôture

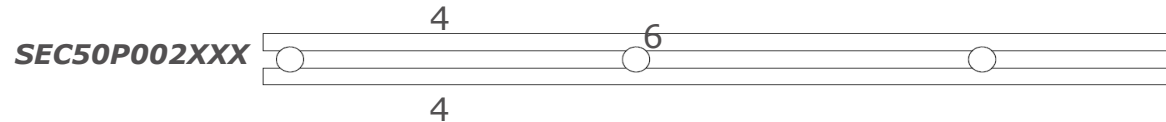
## ■ 1.7 Les panneaux Securifor :

VUE DE  
DESSUS

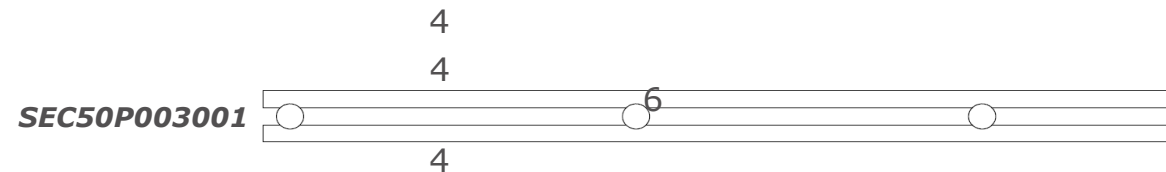
— Securifor



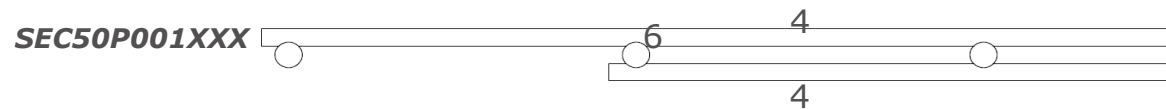
— Securifor 2D



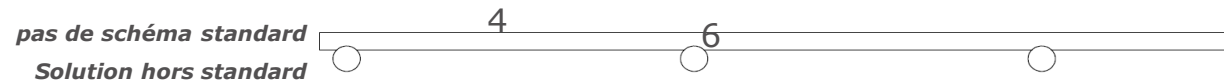
— Securifor 2D Varimesh



— Securifor 2D MX



— Securifor Super 6



— Securifor 3D



# 1. Les composants du système de la clôture

## ■ 1.7 Les panneaux Securifor :

Profil du poteau (mm)**	Hauteur de la clôture (mm)	Hauteur du poteau (mm)	Nombre de trous *
80 x 60 x 2,50	2000	2600	7/9
80 x 60 x 2,50	2400	3100	8/10
80 x 60 x 2,50	3000	3700	9/11
120 x 60 x 3,00	4004	4800	12/16

\* Selon le mode d'installation (cf. 3. Mode d'installation)

\*\* Le profil du poteau peut être adapté aux exigences spécifiques de l'installation. Un bureau d'étude doit être consulté pour de plus amples informations.

### DIMENSIONS STANDARDS DES PANNEAUX SECURIFOR

Panneau \ Hauteur	Securifor	Securifor 2D	Securifor 2D Varimesh	Securifor 3D	Securifor 2D MX	Securifor Super 6
finition	PES / Zincalu super	PES	PES	PES	PES	Zincalu super
2.000 mm	•	•		•	•	
2.400 mm	•	•		•	•	
3.000 mm	•	•	•	•	•	
4.004 mm	•					

*D'autres dimensions sont possibles. Nous consulter*

# 1. Les composants du système de clôture

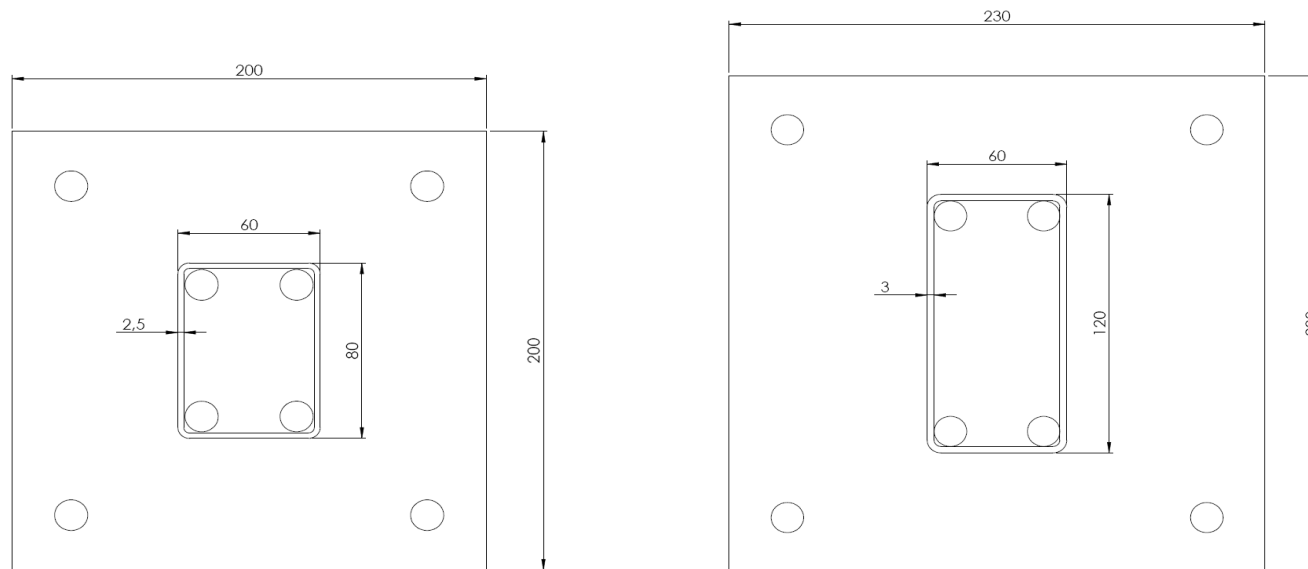
## ■ 1.8 Platine :

### — Dimensions :

- Pour poteau 80 x 60 x 2,5 mm → platine de 200 x 200 x 12 mm
- Pour poteau 120 x 60 x 3 mm → platine de 230 x 230 x 15 mm

— Les poteaux rectangulaires sur platine sont toujours hors standard

— Notez que la taille et l'épaisseur de la platine sont importantes pour la stabilité et doivent être vérifiées pour chaque projet



**SEC33P003XXX**

## ▪ 2. Installation du Securifor avec des poteaux rectangulaires

- Règles générales pour l'installation
- Préparez les fondations
- Installez le poteau
- Installez les panneaux / 3 méthodes d'installation :
  - Avec les fixateurs
    - **Types de panneau**
    - **Positionnement du poteau et des panneaux**
    - **Etapas d'installation**
  - Avec les plats de jonction & panneaux qui se chevauchent
    - **Types de panneau**
    - **Positionnement du poteau et des panneaux**
    - **Etapas d'installation**
  - Avec les plats de jonction & panneaux les uns à côté des autres
    - **Types de panneau**
    - **Positionnement du poteau et des panneaux**
    - **Etapas d'installation**

## 2. Installation du Securifor avec des poteaux rectangulaires

### ■ Règles générales :

1. Pour l'installation du Securifor plat, quel que soit le mode d'installation, un profil en U est requis sur la partie supérieure du panneau.
2. Pour l'installation du Securifor plat avec fixateurs, une fixation sur la partie inférieure est également requis (cf. pages 50-51 pour des solutions de fixation sur la partie inférieure).
3. Pour le Securifor plat avec profil de jonction, une fixation sur la partie inférieure est recommandée.
4. Pour l'installation des panneaux Securifor 2D/3D, pas de fixation inférieure ou de profil en U sur la partie supérieure requis, sauf pour des raisons de sécurité, dépendantes de chaque site.

## 2. Installation du Securifor avec des poteaux rectangulaires

### ■ Préparez les fondations :

#### — Préparation du site

- Pour obtenir les meilleurs résultats, il est conseillé de nettoyer (enlever les arbres, les branches, les pierres, les cailloux, etc.) et de niveler la zone de la ligne de clôture sur toute sa longueur.

#### — Dimensions des fondations :

<b>Hauteur de la clôture (m)</b>	<b>Section du poteau (mm)</b>	<b>Longueur du poteau (m)</b>	<b>Dimensions des fondations (cm)</b>
<b>2m00</b>	<b>80 x 60 x 2,5</b>	<b>2m60</b>	<b>45 x 45 x 90</b>
<b>2m40</b>	<b>80 x 60 x 2,5</b>	<b>3m10</b>	<b>45 x 45 x 90</b>
<b>3m00</b>	<b>80 x 60 x 2,5</b>	<b>3m70</b>	<b>45 x 45 x 90</b>
<b>4m00</b>	<b>120 x 60 x 3</b>	<b>4m80</b>	<b>60 x 60 x 90</b>

- Les dimensions des fondations se rapportent à des situations européennes normales. Nous vous conseillons de consulter un ingénieur constructeur spécialisé pour évaluer la charge éolienne extraordinaire, les conditions du sol local ou toute autre exigence spécifique. Les dimensions des fondations (qualité de béton B30 recommandée) sont liées à la hauteur de clôture et/ou au poteau choisi.
- Si les poteaux sont directement installés dans le béton, les poteaux doivent être soutenus pendant le séchage du béton, et ce aussi longtemps que nécessaire.

## 2. Installation du Securifor avec des poteaux rectangulaires

### ■ Préparez les fondations :

- Tendez un fil sur toute la longueur de l'installation pour être certain que les poteaux soient installés en ligne droite.
- Mesurez la distance entre les trous, pour obtenir le bon espacement, cf. page 19.
- Creusez un trou de la bonne profondeur (en moyenne 900mm)





## 2. Installation du Securifor avec des poteaux rectangulaires

### ■ Installation des poteaux :

- Placez le poteau dans le trou préparé
- Installez les poteaux à la bonne distance. Si possible, utilisez un gabarit en bois pour obtenir une installation parfaite (à se fabriquer)
- Alignez et ajustez la hauteur des poteaux pour que la clôture forme une belle ligne horizontale (fixez un boulon dans chaque poteau pour soutenir le gabarit)
- Vous pouvez également utiliser un laser pour définir la bonne hauteur des poteaux



## 2. Installation du Securifor avec des poteaux rectangulaires

- **Installation des poteaux :**
  - Réglez le poteau verticalement
  - Remplissez le trou avec du béton



## 2. Installation du Securifor avec des poteaux rectangulaires

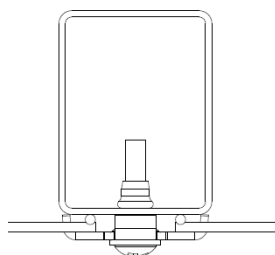
### ■ Installation des panneaux :

### 3 modes d'installation

1. Installation avec des fixateurs = standard
2. Installation avec des plats de jonction – panneaux les uns à côté des autres = Hors standard
3. Installation avec des plats de jonction – panneaux qui se chevauchent = Hors standard

(2 possibilités : panneaux dans la même direction – panneaux dans des directions opposées)

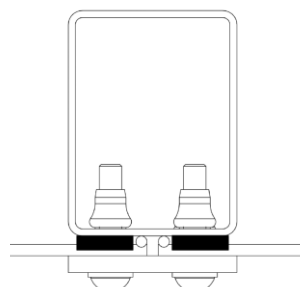
**1**



entraxe poteaux

**2.550 mm**  
**(+8/-8)**

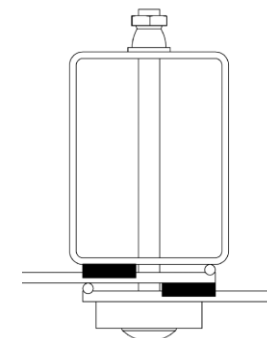
**2**



entraxe poteaux

**2520 mm**  
**(+1/-1)**

**3**



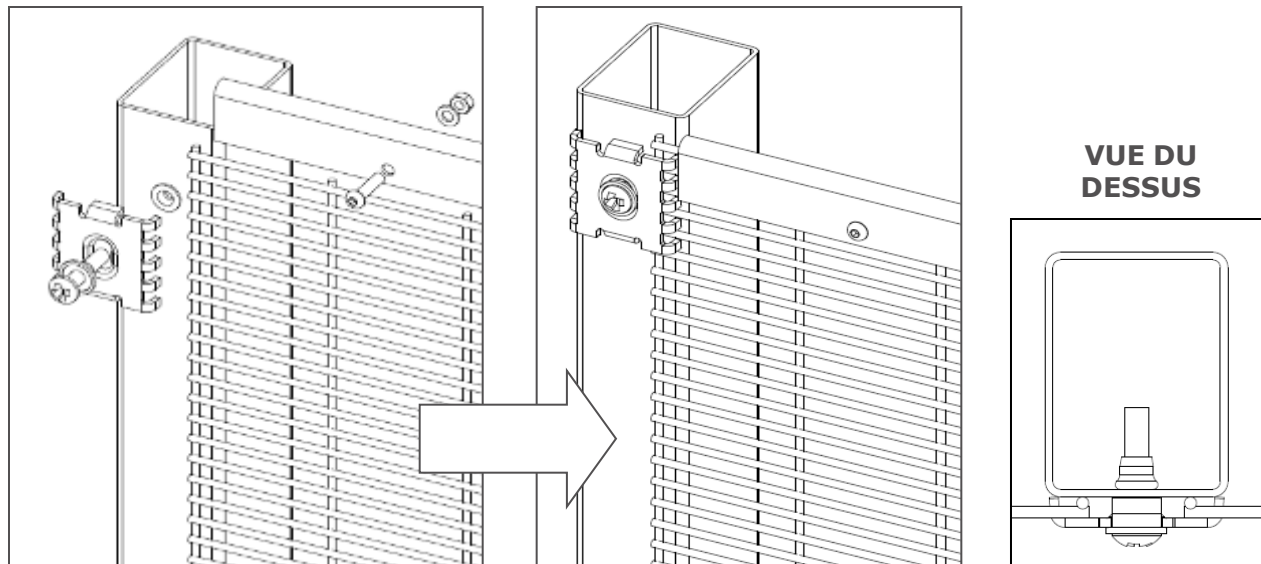
entraxe poteaux

**2.485 mm**  
**(+13/-13)**

## 2. Installation du Securifor avec des poteaux rectangulaires

### ■ Installation avec des fixateurs :

SEC00A003XXX



CARACTERISTIQUE  
DE PERCAGE DU  
poteau

300-360 mm

#### — Types de panneaux à installer :

- Securifor 3D
  - Securifor
  - Securifor 2D MX
- } fixateur SEC42P000001



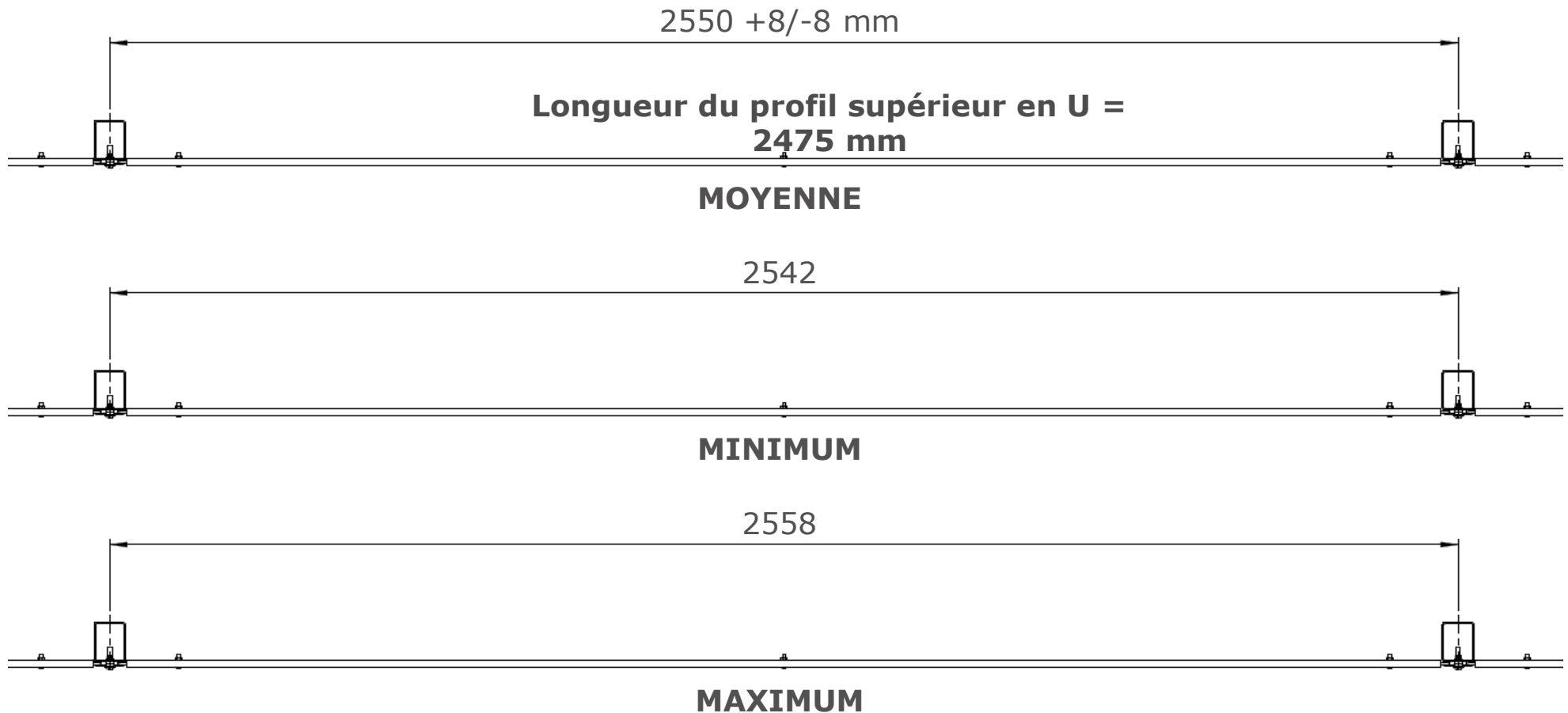
**Securifor avec fixateurs toujours avec un profil en U sur le dessus + fixation de la partie inférieure !**

- Securifor 2D
  - Securifor 2D Varimesh
- } fixateur SEC42P000004

SEC31P003XXX

## 2. Installation du Securifor avec des poteaux rectangulaires

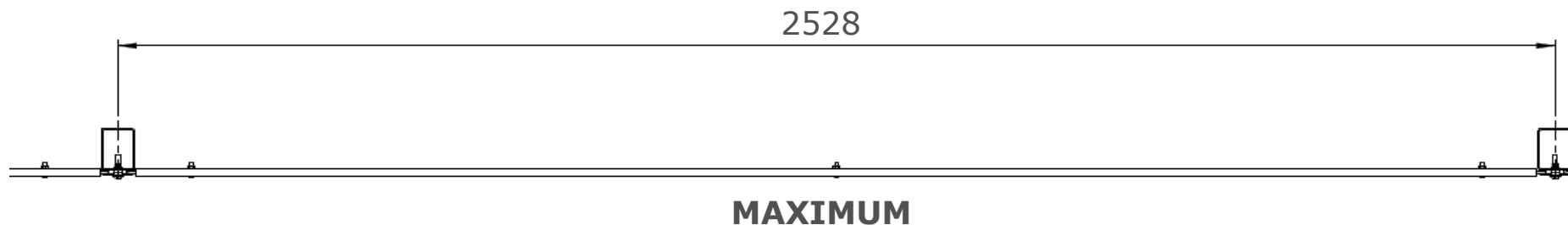
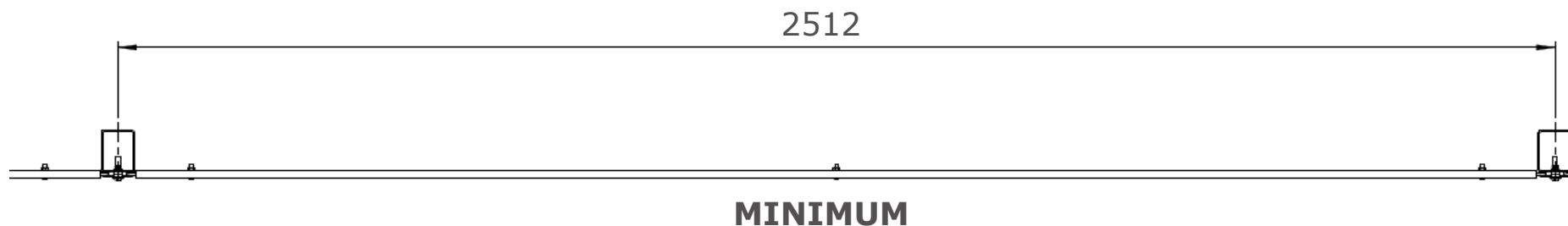
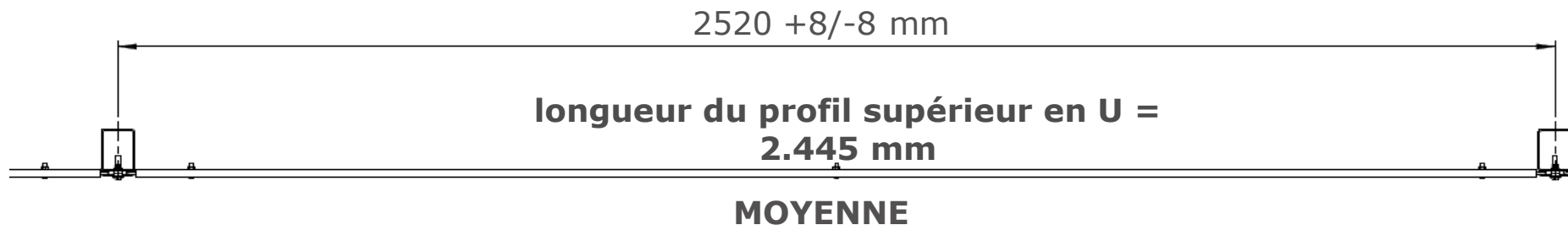
- **Installation avec des fixateurs :**
  - Positionnement des poteaux intermédiaires :



## 2. Installation du Securifor avec des poteaux rectangulaires

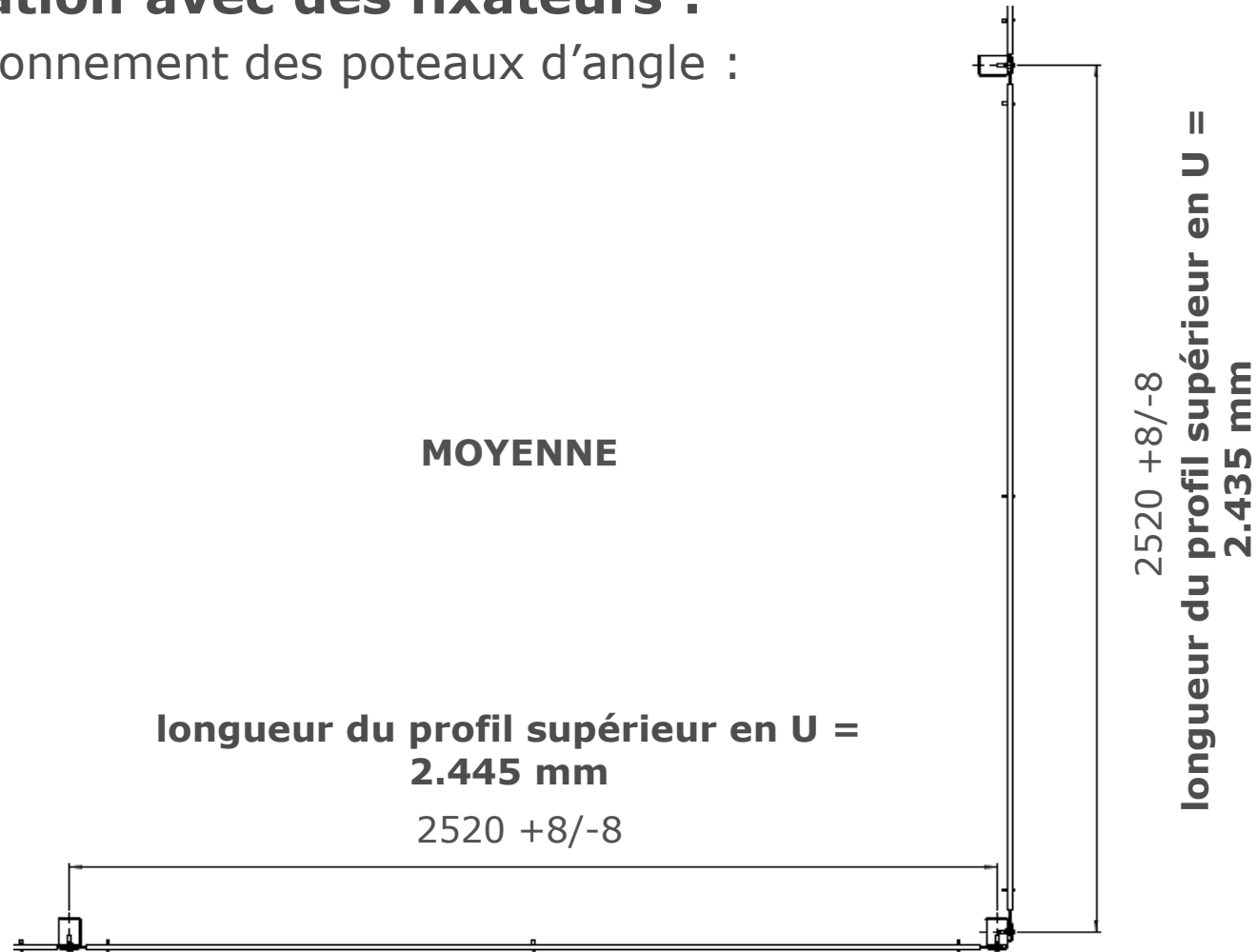
- **Installation avec des fixateurs :**

- Positionnement des poteaux d'extrémité :



## 2. Installation du Securifor avec des poteaux rectangulaires

- **Installation avec des fixateurs :**
  - Positionnement des poteaux d'angle :



## 2. Installation du Securifor avec des poteaux rectangulaires

- Installation avec des fixateurs :





## 2. Installation du Securifor avec des poteaux rectangulaires

### ■ Installation avec des fixateurs :

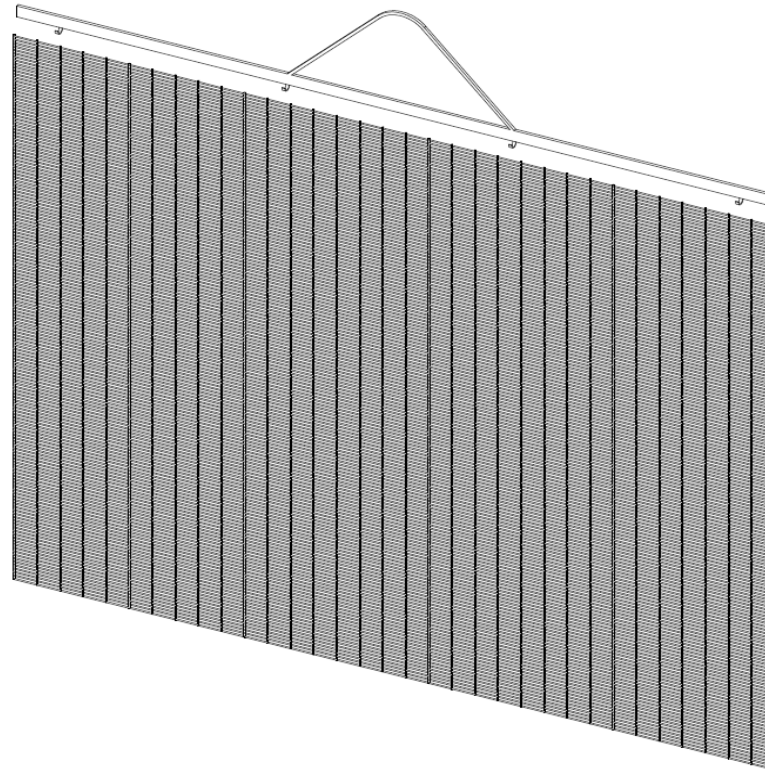
#### Installation des panneaux

##### 1. Soulevez le panneau

Fonction de la hauteur du panneau, vous pouvez soulever le panneau manuellement ou avec une grue.

**Veillez à ce que le panneau soit soulevé en plusieurs endroits** pour qu'il ne se plie pas au milieu.

Utilisez de préférence un montant triangulaire pour soulever le panneau à plat.



## 2. Installation du Securifor avec des poteaux rectangulaires

### ■ Installation avec des fixateurs et l'outil d'installation :

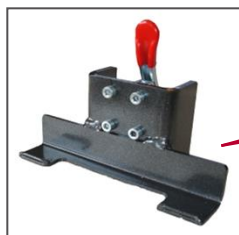
#### Installation des panneaux avec l'outil d'installation\*

#### 2. Utilisez l'outil d'installation pour suspendre le panneau

L'outil d'installation permet de soutenir le panneau dans une position parfaite, de l'aligner horizontalement et de visser les fixateurs sur les poteaux sans devoir tenir le panneau manuellement. Il peut être enlevé avant que le dernier fixateur du dessus du poteau ne soit vissé (pour une installation aisée, vous avez besoin de trois outils).

#### 3. Avec l'outil d'installation

1. Suspendez le premier panneau et installez deux fixateurs sur le premier poteau (en haut et en bas).
2. En positionnant l'outil d'installation sur les trois premiers poteaux, vous pouvez à présent déjà suspendre le second panneau ! Installez deux fixateurs sur le second poteau (au-haut et en bas).
3. Installez tous les autres fixateurs sur le premier poteau. Si le niveau est bon, vous pouvez fixer les boulons correctement.
4. Placez l'outil d'installation du premier au quatrième poteau et suspendez le troisième panneau. Installez deux fixateurs sur le troisième poteau (au haut et en bas).
5. Installez tous les fixateurs sur le second poteau.
6. Pour les prochains poteaux et panneaux : répétez les étapes décrites ci-dessus.



\* Disponible prochainement

## 2. Installation du Securifor avec des poteaux rectangulaires

### ■ Installation avec des fixateurs sans l'outil d'installation :

#### Installation des panneaux

#### 4. Sans l'outil d'installation

1. Suspendez le premier panneau et installez deux fixateurs sur le premier poteau (en haut et en bas).
2. Installez deux fixateurs sur le second poteau. Veillez à laisser environ 1 cm de distance entre le fixateur et le poteau pour pouvoir ajouter le second panneau plus tard.
3. Installez tous les autres fixateurs sur le premier poteau. Si le niveau est bon, vous pouvez fixer les boulons correctement.
4. Installez le second panneau. Vissez les deux fixateurs sur le second poteau et fixez deux fixateurs sur le troisième poteau (en haut et en bas) avec en gardant un espacement d'environ 1 cm.
5. Installez tous les fixateurs sur le second poteau.
6. Pour les prochains poteaux et panneaux : répétez les étapes décrites ci-dessus.

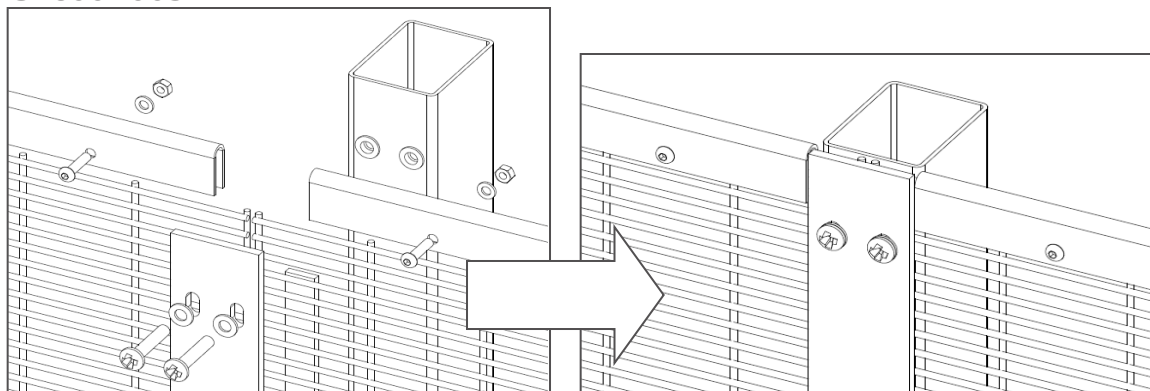
**Vous devez terminer l'installation avec les profils en U si vous utilisez le modèle Securifor plat. Si vous installez le modèle Securifor plat avec des fixateurs , vous devez également ajouter une fixation dans la partie inférieure ! (cf. pages 50-51 pour les solutions possibles)**



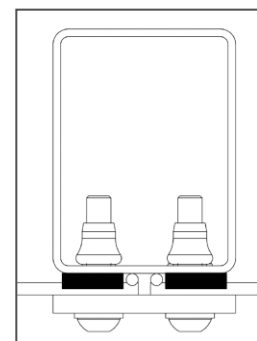
## 2. Installation du Securifor avec des poteaux rectangulaires

- Installation avec des plats de jonction – panneaux les uns à côté des autres :

SEC00A005XXX



VUE DU  
DESSUS



CARACTERISTIQUE  
DU PERCAGE DU  
poteau

300-360

SEC31P005XXX

SEC31P006XXX

- Types de panneaux à installer :

- Securifor → **Securifor plat toujours avec un profil en U sur la partie supérieure !**
- Securifor 2D MX
- Securifor Super 6
- Securifor 2D (sans néoprène)

- Installation standard avec bandes en néoprène

- Installation standard avec profil de recouvrement vissée d'un côté du poteau avec des boulons ISO 7380 M8x40, rondelle et insert M8 dans le poteau. Si nécessaire, les boulons peuvent également être montés au travers du poteau.

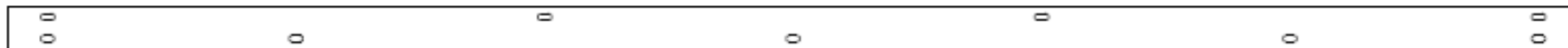
## 2. Installation du Securifor avec des poteaux rectangulaires

- **Installation avec des plats de jonction – panneaux les uns à côté des autres :**

### Fixation alternative avec boulons M6

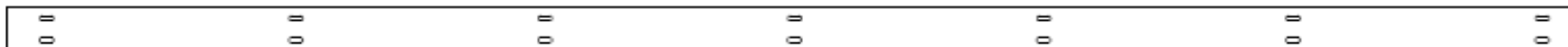
Dans certains cas, il est préférable d'utiliser des boulons M6 pour garantir une installation aisée. Le profil de recouvrement sera alors équipé d'une double rangée de trous à manchon pour qu'un plus grand nombre de boulons puissent être fixés.

#### **M8 – trous alternatifs – Solution standard**



**SEC31P005XXX**

#### **M6 – double rangée de trous – Solution hors standard, mais pose plus facile.**



**SEC31P009XXX**

## 2. Installation du Securifor avec des poteaux rectangulaires

- Installation avec des plats de jonction – panneaux les uns à côté des autres :

— Positionnement des poteaux intermédiaires :

2520 +1/-1

longueur du profil supérieur en U  
= 2.455 mm

MOYENNE

2519

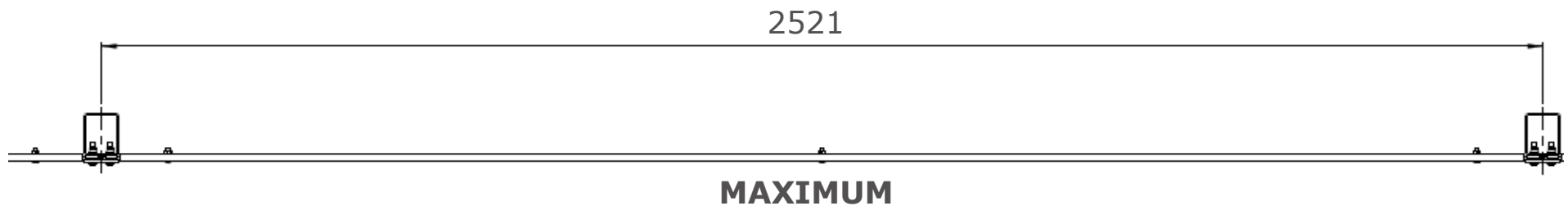
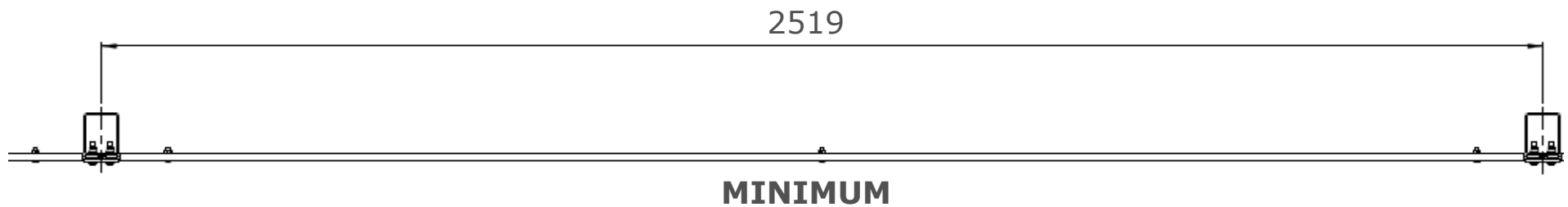
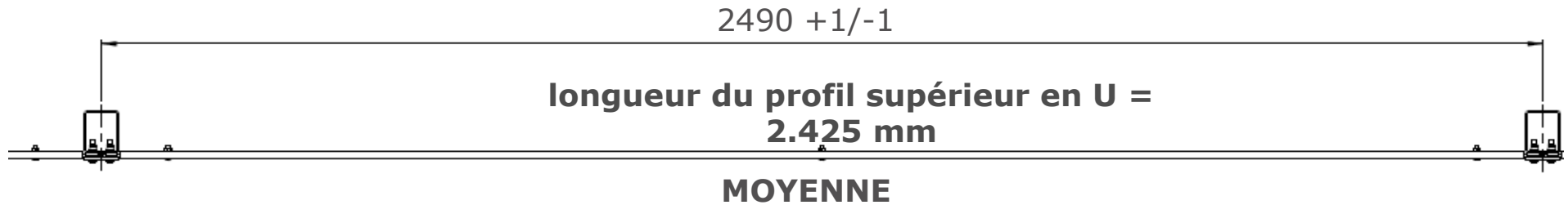
MINIMUM

2521

MAXIMUM

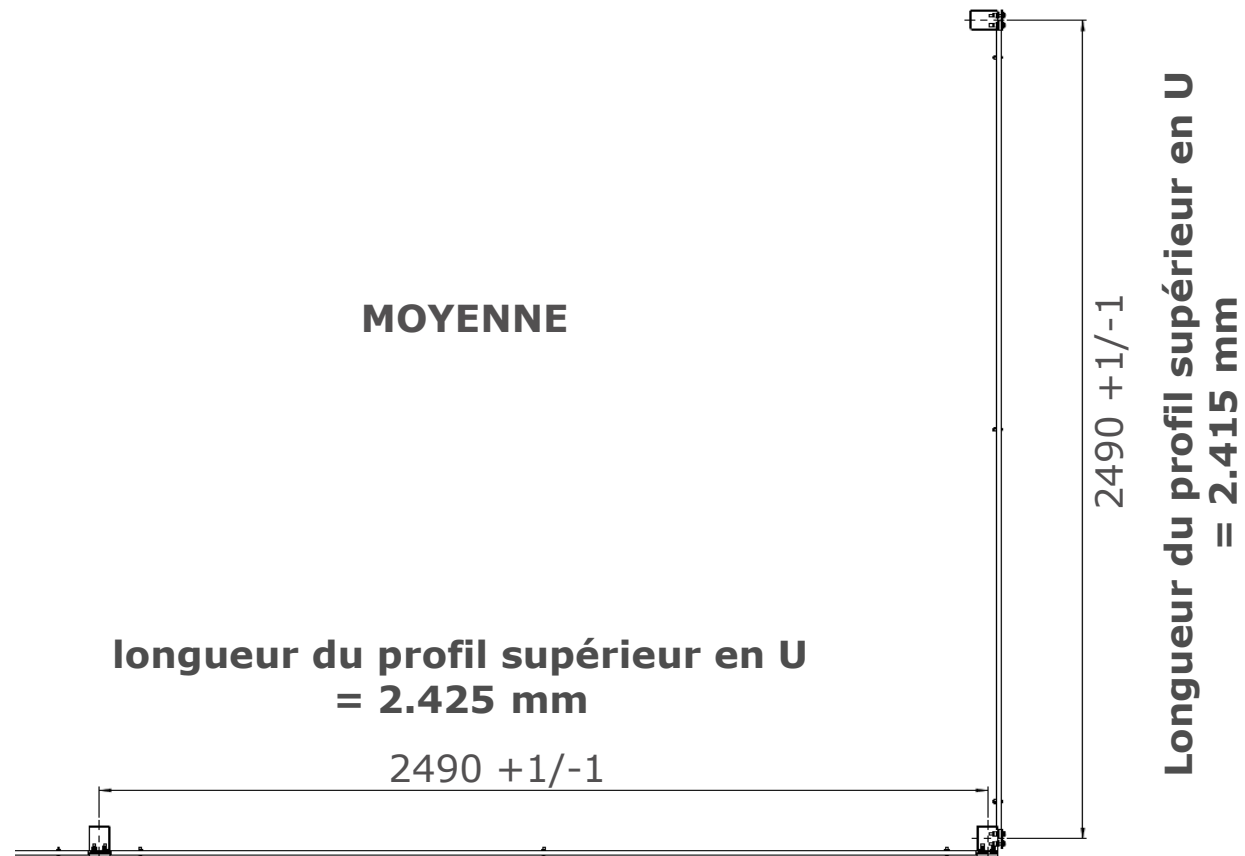
## 2. Installation du Securifor avec des poteaux rectangulaires

- **Installation avec des plats de jonction – panneaux les uns à côté des autres :**
  - Positionnement des poteaux d'extrémité :



## 2. Installation du Securifor avec des poteaux rectangulaires

- **Installation avec des plats de jonction – panneaux les uns à côté des autres :**
  - Positionnement des poteaux d'angle :





## 2. Installation du Securifor avec des poteaux rectangulaires

- Installation avec des plats de jonction – panneaux les uns à côté des autres :



## 2. Installation du Securifor avec des poteaux rectangulaires

- **Installation avec des plats de jonction – panneaux les uns à côté des autres :**

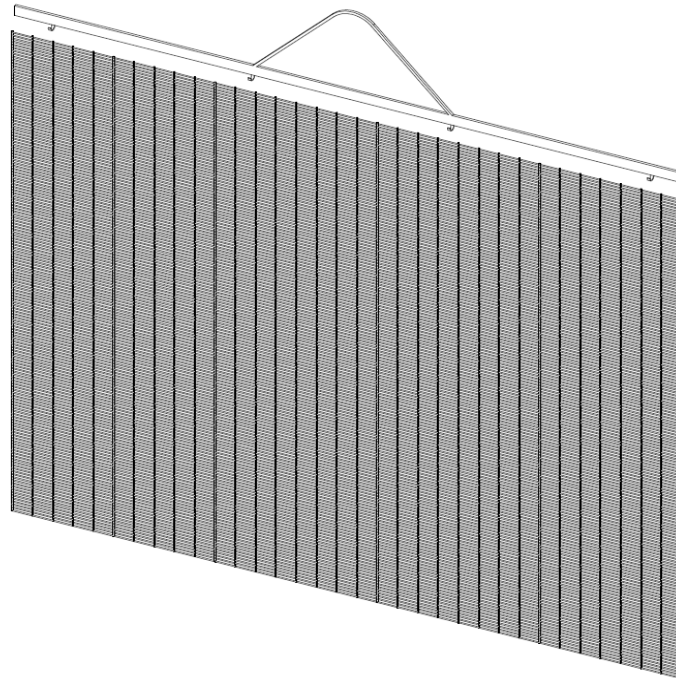
### Installation des panneaux

#### 1. Soulevez le panneau

Fonction de la hauteur du panneau, vous pouvez soulever le panneau manuellement ou avec une grue.

**Veillez à ce que le panneau soit soulevé en plusieurs endroits** pour qu'il ne se plie pas au milieu.

Utilisez de préférence un montant triangulaire pour soulever le panneau à plat.



## 2. Installation du Securifor avec des poteaux rectangulaires

- **Installation avec des plats de jonction – panneaux les uns à côté des autres :**

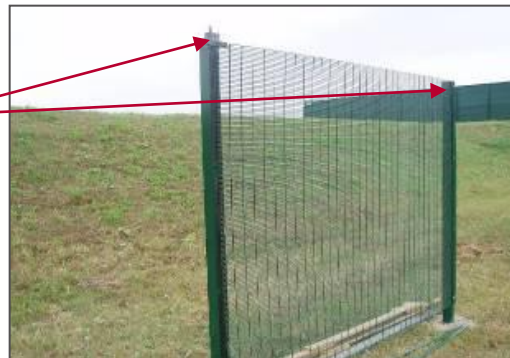
### Installation des panneaux AVEC l'outil d'installation\*

#### 2. Utilisez l'outil d'installation pour suspendre le panneau

L'outil d'installation permet de soutenir le panneau dans une position parfaite, de l'aligner horizontalement et de visser les plats de jonction sur les poteaux sans devoir tenir le panneau manuellement. Il peut être enlevé avant que le dernier boulon du dessus du poteau ne soit vissé (pour une installation aisée, vous avez besoin de trois outils d'installation).

#### 3. Avec l'outil d'installation

1. Collez tout d'abord les bandes de néoprène entre les inserts sur la face avant des poteaux.
2. Suspendez le premier panneau et installez un plat de jonction sur le premier poteau avec deux boulons (en haut et en bas).
3. En utilisant l'outil d'installation sur les trois premiers poteaux, vous pouvez à présent déjà suspendre le second panneau ! Installez un plat de jonction sur le second poteau avec deux boulons (en haut et en bas).
4. Installez tous les autres boulons sur le premier poteau. Si le niveau est bon, vous pouvez fixer les boulons correctement.
5. Placez l'outil d'installation du premier au quatrième poteau et suspendez le troisième panneau. Fixez un plat de jonction sur le troisième poteau avec deux boulons (en haut et en bas).
6. Installez tous les autres boulons sur le second poteau.
7. Pour les prochains poteaux et panneaux : répétez les étapes décrites ci-dessus.



\* Disponible prochainement

## 2. Installation du Securifor avec des poteaux rectangulaires

### ■ Installation avec des plats de jonction – panneaux les uns à côté des autres :

#### Installation des panneaux SANS l'outil d'installation

1. Collez tout d'abord les bandes de néoprène entre les inserts sur la face avant des poteaux.
2. Suspendez le premier panneau et installez un plat de jonction sur le premier poteau avec deux boulons (en haut et en bas).
3. Fixez temporairement le panneau avec un boulon sur le second poteau.
4. Installez tous les autres boulons sur le premier poteau. Si le niveau est bon, vous pouvez fixer les boulons correctement.
5. Installez le second panneau. Enlevez le boulon du second poteau et installez un plat de jonction. Fixez-le avec deux boulons. Fixez temporairement un boulon sur le troisième poteau.
6. Installez tous les boulons sur le second poteau.
7. Pour les prochains poteaux et panneaux : répétez les étapes décrites ci-dessus.

**Vous devez terminer l'installation avec des profils supérieurs en U si vous utilisez le modèle Securifor plat et il est aussi recommandé d'ajouter une fixation dans le bas (cf. pages 50-51 pour les solutions possibles).**



## 2. Installation du Securifor avec des poteaux rectangulaires

- **Installation avec des plats de jonction – panneaux les uns à côté des autres :**

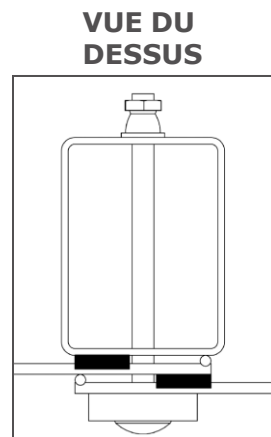
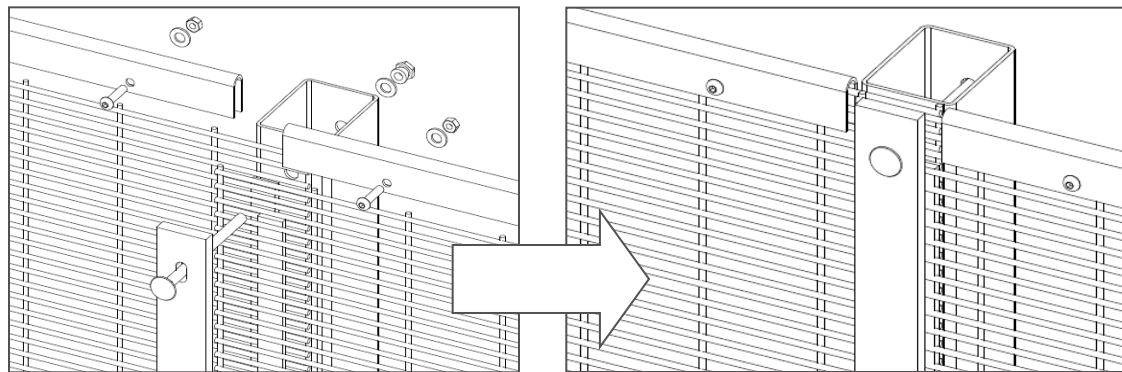
### Remarque

Dans certains cas, il peut être plus difficile de trouver les trous pour les boulons lorsque vous installez les plats de jonction. Pour garantir une installation aisée, vous pouvez utiliser une alêne "sécurisée" ou un tournevis pour légèrement courber les fils du panneau et pouvoir monter les boulons.



## 2. Installation du Securifor avec des poteaux rectangulaires

- Installation avec des plats de jonction - panneaux qui se chevauchent, fils verticaux tous positionnés vers l'intérieur du site :



CARACTERISTIQUE  
DU PERCAGE DU  
poteau

200-220mm

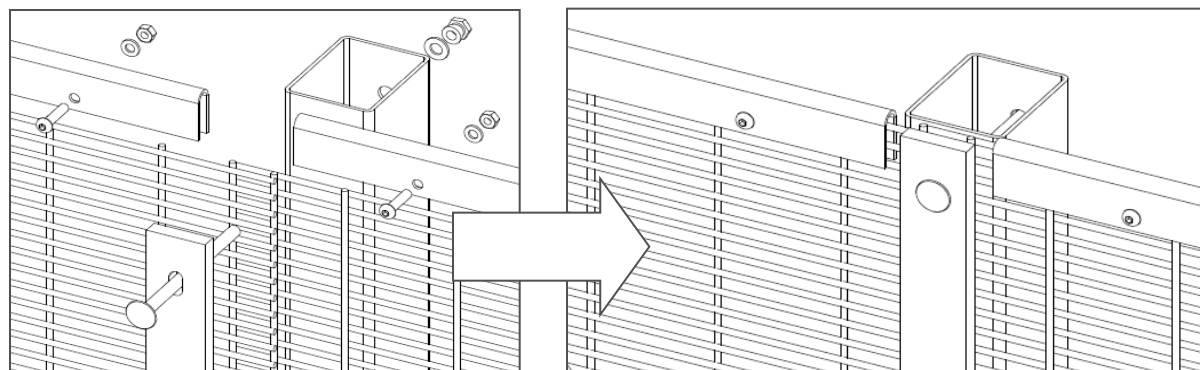
SEC31P007XXX

- Types de panneaux à installer :
  - Securifor, **toujours avec un profil en U sur le dessus !**
  - Securifor Super 6
  - Securifor 2D MX
  - Securifor 2D (sans néoprène)
- Installation standard avec bandes en néoprène
- Installation standard avec plat de jonction vissé au poteau avec boulons à tête bombée et à collet carré M8, rondelle M8 et écrou autocassant M8. Le cas échéant, les boulons peuvent être vissés d'un seul côté du poteau (utilisation du poteau avec des inserts)

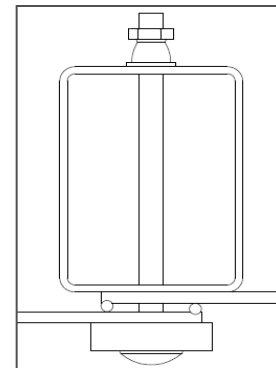
SEC31P008XXX

## 2. Installation du Securifor avec des poteaux rectangulaires

- **Installation avec des plats de jonction - panneaux qui se chevauchent , fils verticaux positionnés vers l'intérieur du site pour un panneau et vers l'extérieur pour l'autre**



CARACTERISTIQUE  
VUE DU DESSUS DU PERCAGE DU  
poteau



200-220mm

SEC31P007XXX

SEC31P008XXX

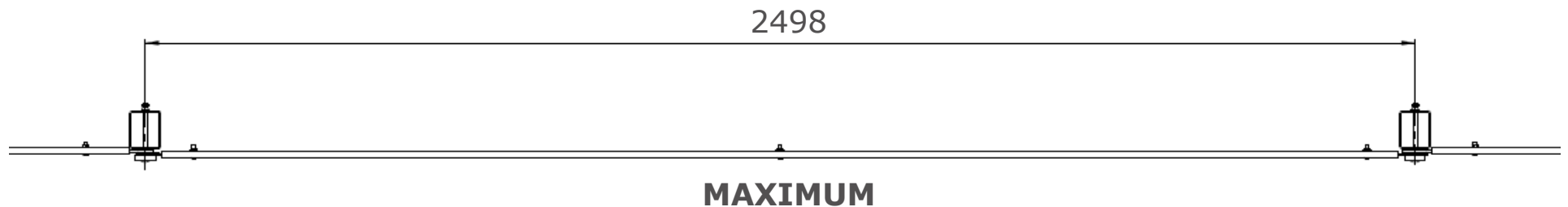
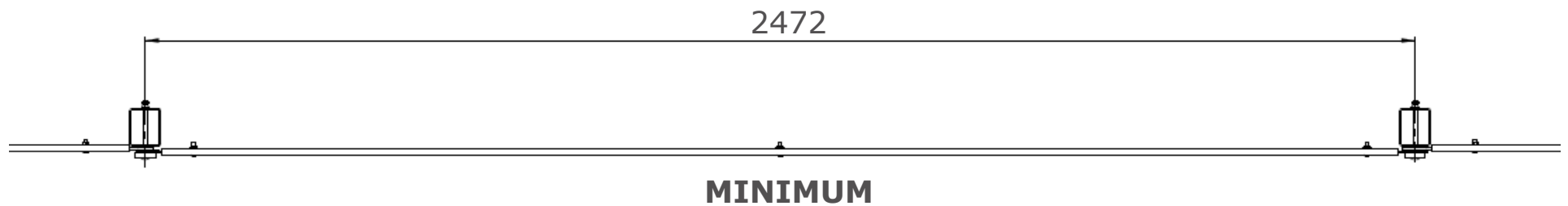
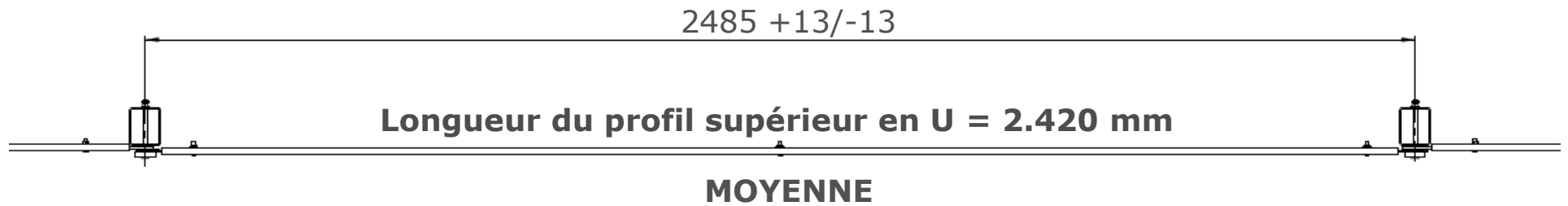
— Types de panneaux à installer :

- Securifor → **toujours avec un profil en U sur le dessus !**
- Securifor 2D MX
- Securifor Super 6

— Installation standard avec plat de jonction vissé au poteau avec boulons à tête bombée et à collet carré M8, rondelle M8 et écrou autocassant M8. Le cas échéant, les boulons peuvent également être vissés d'un seul côté du poteau

## 2. Installation du Securifor avec des poteaux rectangulaires

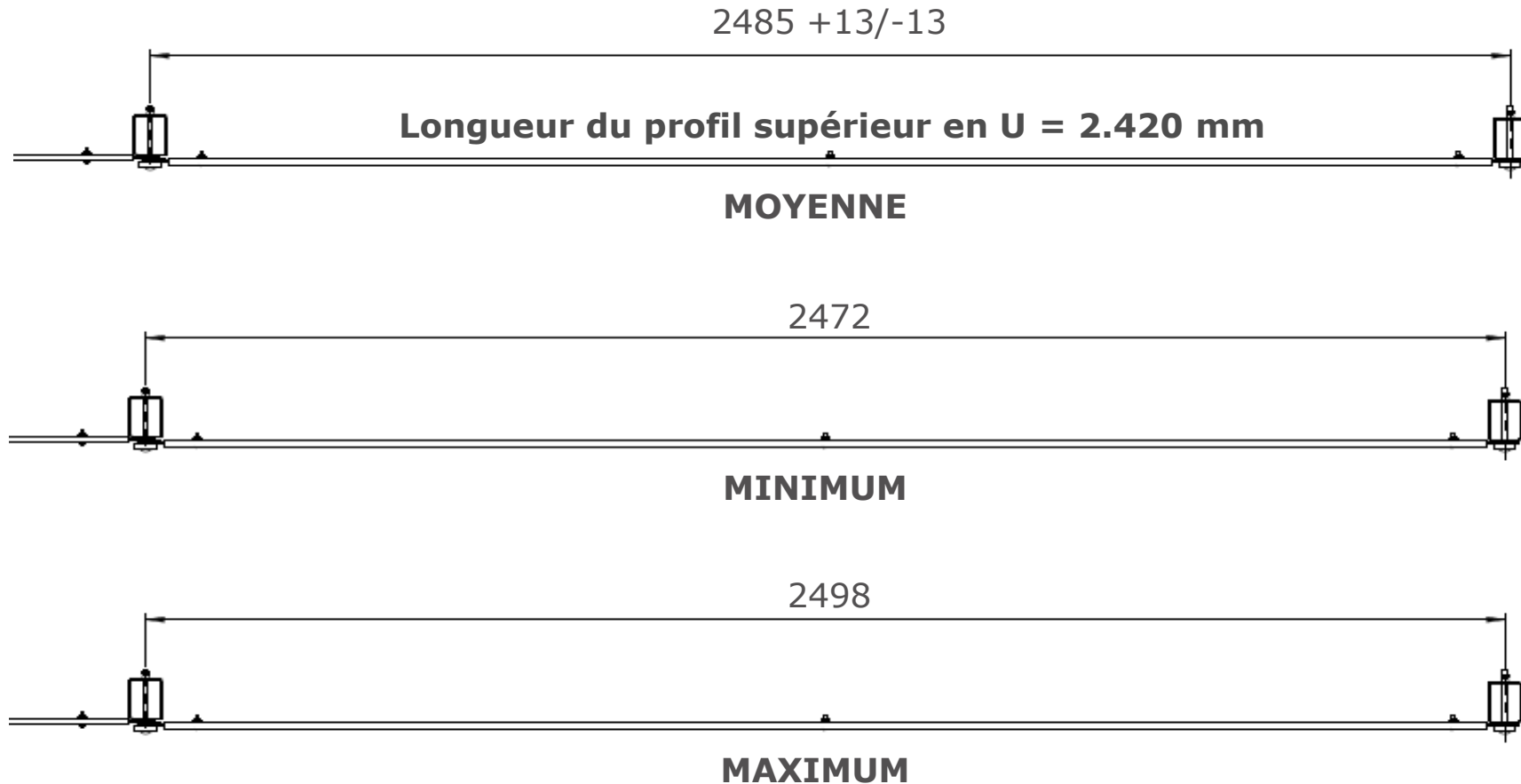
- **Installation avec plats de jonction - panneaux qui se chevauchent :**
  - Positionnement des poteaux intermédiaires :





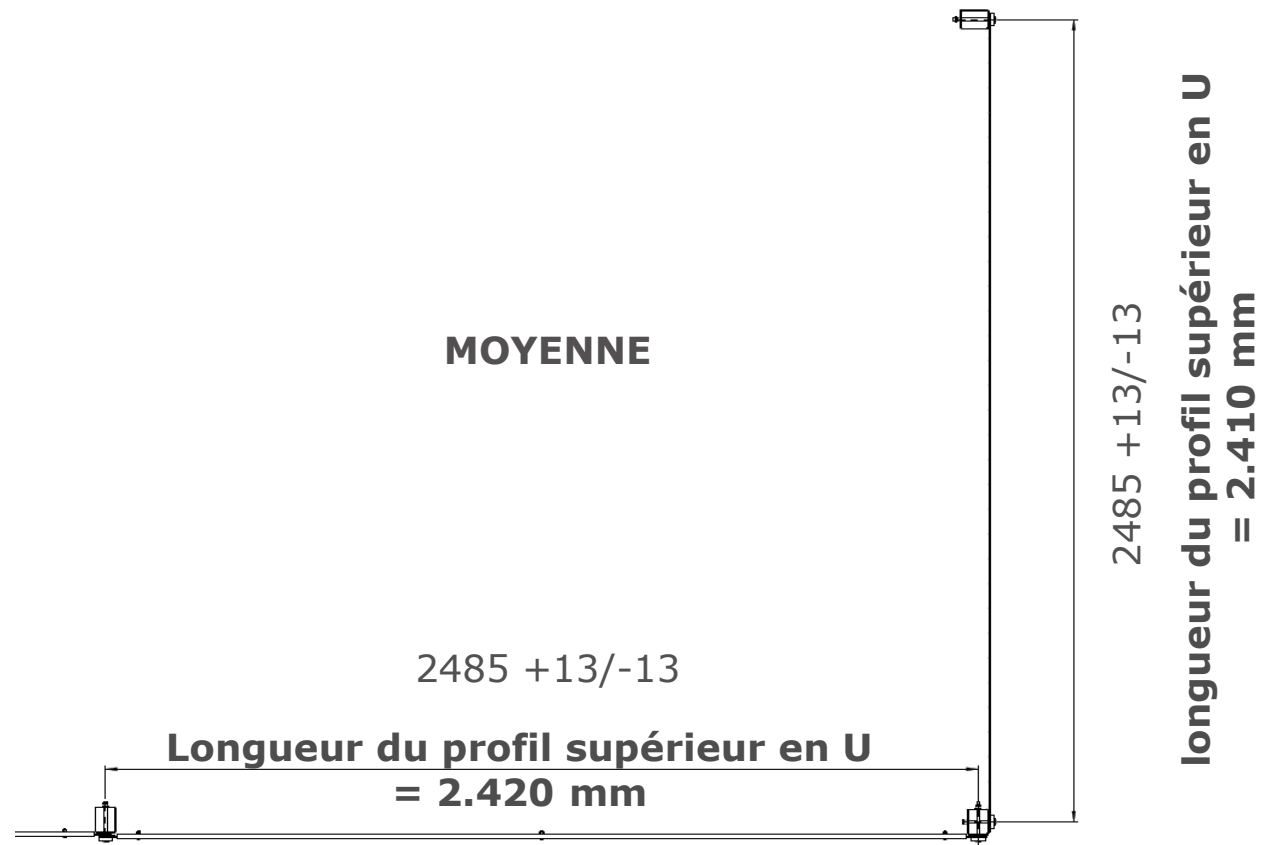
## 2. Installation de Securifor avec des poteaux rectangulaires

- **Installation avec plats de jonction - panneaux qui se chevauchent :**
  - Positionnement des poteaux d'extrémité :



## 2. Installation du Securifor avec des poteaux rectangulaires

- **Installation avec plats de jonction - panneaux qui se chevauchent :**
  - Positionnement des poteaux d'angle :



## 2. Installation du Securifor avec des poteaux rectangulaires

- Installation avec plats de jonction - panneaux qui se chevauchent :



## 2. Installation du Securifor avec des poteaux rectangulaires

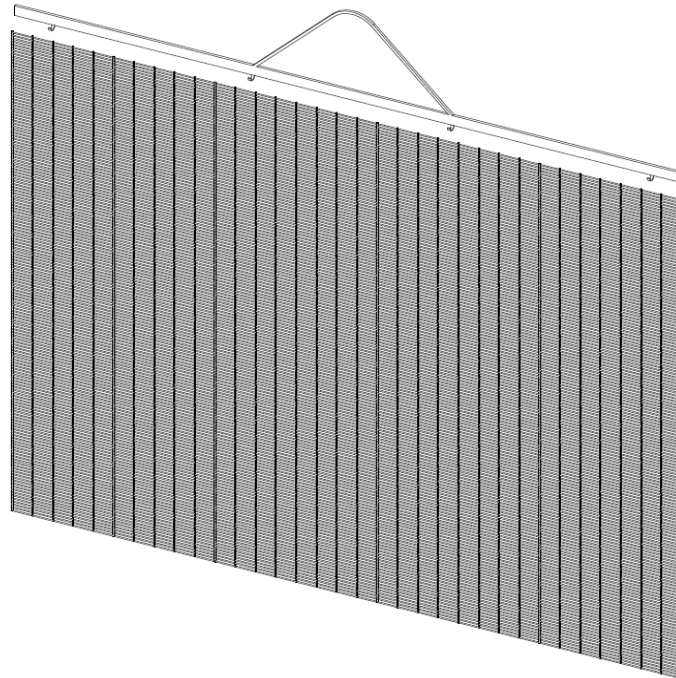
### ■ Installation avec plats de jonction - panneaux qui se chevauchent : Installation des panneaux

#### 1. Soulevez le panneau

Fonction de la hauteur du panneau, vous pouvez soulever le panneau manuellement ou avec une grue.

**Veillez à ce que le panneau soit soulevé en plusieurs endroits** pour qu'il ne se plie pas au milieu.

Utilisez de préférence un montant triangulaire pour soulever le panneau à plat.



## 2. Installation du Securifor avec des poteaux rectangulaires

### ■ Installation avec plats de jonction - panneaux qui se chevauchent :

#### Installation des panneaux AVEC l'outil d'installation\*

#### 2. Utilisez l'outil d'installation pour suspendre le panneau

L'outil d'installation permet de soutenir le panneau dans une position parfaite, de l'aligner horizontalement et de visser les profils de jonction sur les poteaux sans devoir tenir le panneau manuellement. Il peut être enlevé avant que le dernier boulon du dessus du poteau ne soit vissé (pour une installation aisée, vous avez besoin de trois outils).

#### 3. Avec l'outil d'installation

1. Collez tout d'abord les bandes en néoprène d'un côté des inserts (uniquement pour les panneaux allant dans la même direction).
2. Suspendez le premier panneau et installez un plat de jonction sur le premier poteau avec deux boulons (en haut et en bas).
3. Collez les bandes en néoprène sur le premier panneau près du second poteau. Placez les bandes d'un côté des inserts (uniquement pour les panneaux allant dans la même direction).
4. En utilisant l'outil d'installation sur les trois premiers poteaux, vous pouvez à présent déjà suspendre le second panneau ! Installez un plat de jonction sur le second poteau avec deux boulons (en haut et en bas).
4. Installez tous les autres boulons sur le premier poteau. Si le niveau est bon, vous pouvez fixer les boulons correctement.
5. Placez l'outil d'installation du premier au quatrième poteau et suspendez le troisième panneau. Fixez un plat de jonction sur le troisième poteau avec deux boulons (au-dessus et en dessous).
6. Fixez tous les boulons sur le plat de jonction du second poteau.
7. Pour les prochains poteaux et panneaux : répétez les étapes décrites ci-dessus.



*\* Disponible prochainement*

## 2. Installation de Securifor avec des poteaux rectangulaires

### ■ Installation avec plats de jonction - panneaux qui se chevauchent :

#### Installation des panneaux SANS l'outil d'installation

1. Collez tout d'abord les bandes en néoprène d'un côté des inserts (uniquement pour les panneaux allant dans la même direction).
2. Suspendez le premier panneau et installez un plat de jonction sur le premier poteau avec deux boulons (en haut et en bas).
3. Fixez temporairement le panneau avec un boulon sur le second poteau.
4. Installez tous les autres boulons sur le premier poteau. Si le niveau est bon, vous pouvez fixer les boulons correctement.
5. Collez les bandes en néoprène sur le premier panneau près du second poteau. Placez les bandes d'un côté des inserts (uniquement pour les panneaux allant dans la même direction).
6. Installez le second panneau. Enlevez le boulon du second poteau et installez un plat de jonction. Fixez-le avec deux boulons. Fixez temporairement le second panneau avec un boulon sur troisième poteau.
7. Installez tous les autres boulons sur le second poteau.
8. Pour les prochains poteaux et panneaux : répétez les étapes décrites ci-dessus.

**Vous devez terminer l'installation avec des profils supérieurs en U si vous utilisez le modèle Securifor plat et il est aussi recommandé d'ajouter une fixation dans le bas (cf. pages 50-51 pour les solutions possibles).**



## 2. Installation du Securifor avec des poteaux rectangulaires

- **Installation avec des plats de jonction :**

### Remarque

Dans certains cas, il peut être difficile de trouver les trous pour les boulons lorsque vous installez les plats de jonction. Pour garantir une installation aisée, vous pouvez utiliser une alêne "sécurisée" ou un tournevis pour légèrement courber les fils du panneau et pouvoir monter les boulons.



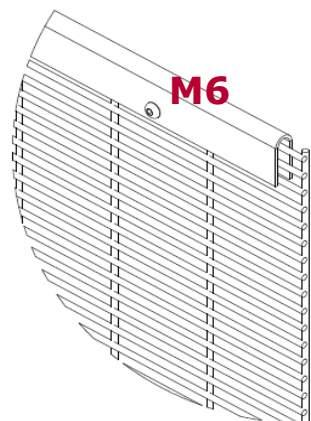
- 
- **3. Options**
    - Sécurité supplémentaire
    - Cas spéciaux



### 3. Options

#### ■ Solutions pour des applications de haute sécurité :

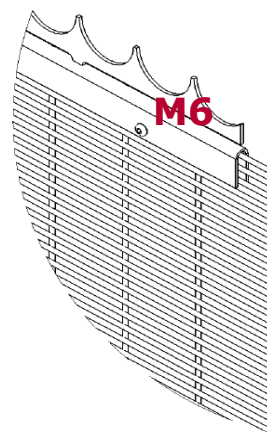
- Pour assurer une plus grande rigidité du panneau sur la partie supérieure
- Crête dentée possible pour renforcer la sécurité



#### Profil en U

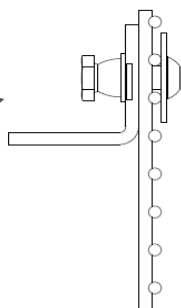
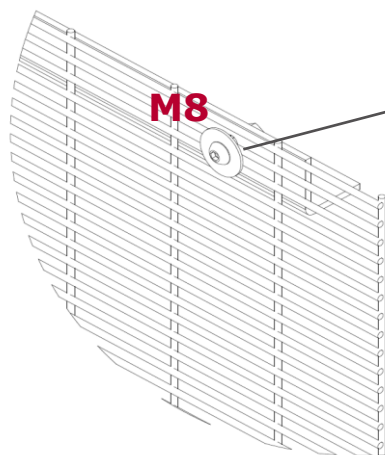
Fixé avec des  
boulons ISO 7380  
M6x25, rondelle et  
écrou M6 (le tout  
en inox)

(cf. également point 1.7 de la page  
10)



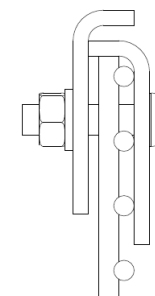
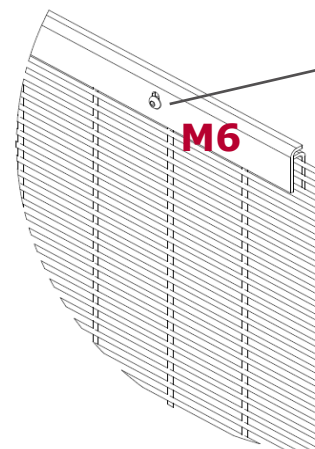
#### Profil en U avec crête dentée

Fixé avec des  
boulons ISO 7380  
M6x25, rondelle et  
écrou M6 (le tout en  
inox)



#### Profil en L

Fixé avec des  
boulons ISO 7380  
M8x25, rondelle  
épaisse M8x30x1.5  
(avant), rondelle  
M8 DIN125 et écrou  
autocassant (le tout  
en inox).



#### 2x profil en L

Fixé avec des  
boulons ISO 7380  
M6x25, rondelle et  
écrou M6 (le tout  
en inox)

## 3. Options

### ■ Solutions pour des applications de haute sécurité :

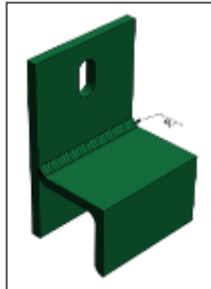
- Pour assurer une plus grande rigidité du panneau dans la partie inférieure
- Fixation dans le bas, pour des raisons de sécurité

#### Solutions pour une fixation dans le bas

##### 1. Pièce en H avec plaque en béton



**SEC49P004001**

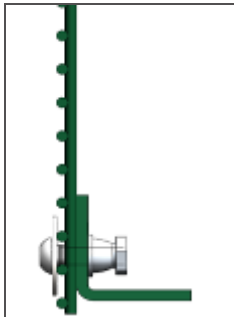


**SEC49P005001**

- Un petit profil en H coulissant sur une plaque en béton et pouvant être fixé au panneau Securifor
- Si le panneau et la plaque en béton se chevauchent, une pièce pliée simplifiée peut être utilisée

(fixation avec boulon M8x25 DIN603, rondelle et écrou autocassant M8)

##### 2. Profil en L vissé sur la partie inférieure



**SEC49P001001**



**SEC49P006001**

- Un profil en L qui est fixé sur la partie inférieure du panneau (L = 40x40x4mm)  
Pour assurer une plus grande sécurité, ce profil peut également être fixé sur une fondation en béton (L=80x40x4mm)
- Un court profil en L 100x50x4mm peut être utilisé comme alternative

(fixation avec des boulons M8x25 DIN7380, grande rondelle M8x30x1.5 à l'avant, rondelle et écrou autocassant M8 à l'arrière)

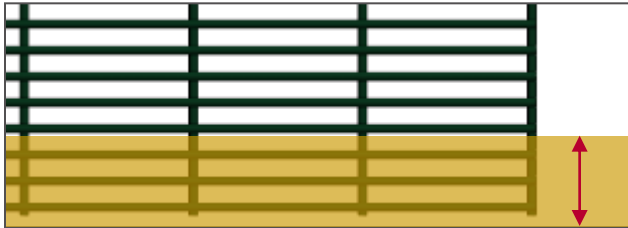
## 3. Options

### ■ Solutions pour des applications de haute sécurité :

- Pour assurer une plus grande rigidité du panneau dans la partie inférieure
- Fixation dans le bas, pour des raisons de sécurité

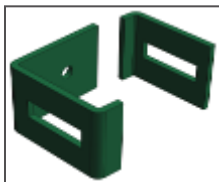
Solutions pour une fixation dans le bas

#### 3. 3 fils inférieurs

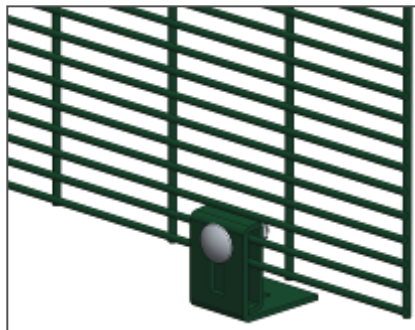


- Ou placez les trois fils horizontaux inférieurs du panneau Securifor dans le béton ou la terre.

#### 4. Utilisez les fixateurs muraux Decofor



**DEC34A001001**



**SEC49P007001**

- Les fixateurs muraux Decofor sont des pièces standards pouvant également être utilisées pour fixer le panneau dans le sol.

Dans certains cas, il convient de laisser un espace d'environ 5 cm entre le panneau et le sol. Des fixateurs adaptés présentant de plus grands épaulements sont possibles.

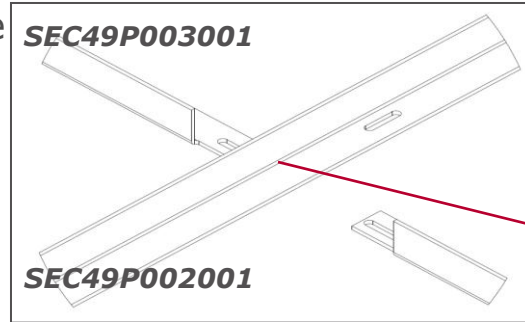
(fixation avec boulons M8x30 DIN 603, rondelle et écrou autocassant M8, le tout en inox)

- Pour les panneaux Securifor 2D, un support entre deux câbles horizontaux peut être utilisé (pas de fixation au panneau nécessaire)

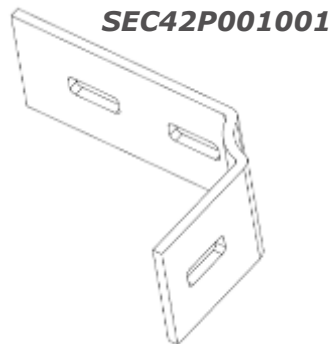
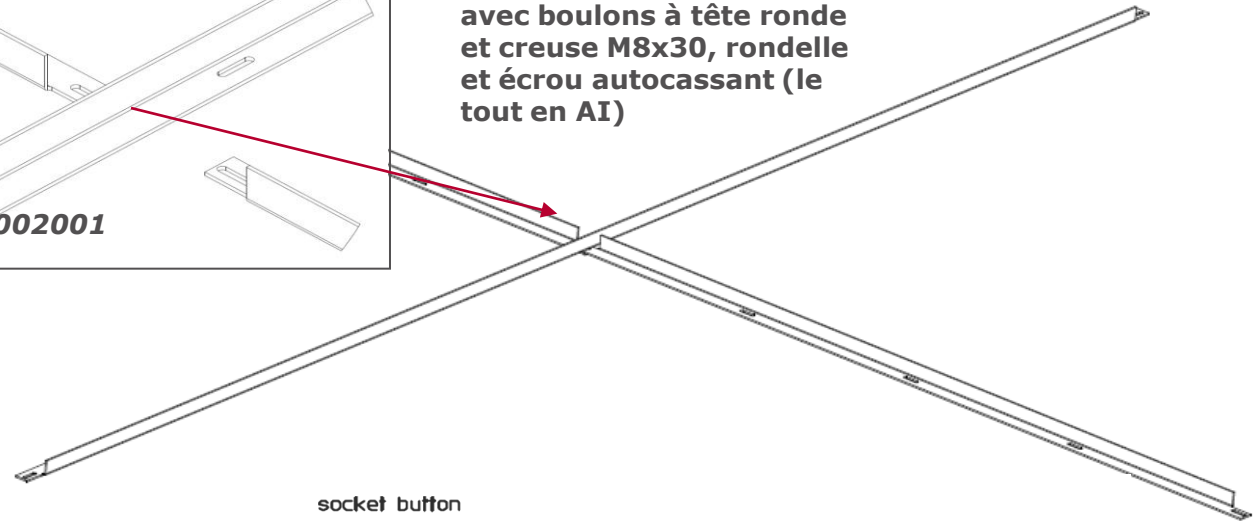
### 3. Options

- **Solutions pour des applications de haute sécurité :**

- Barres de traverse



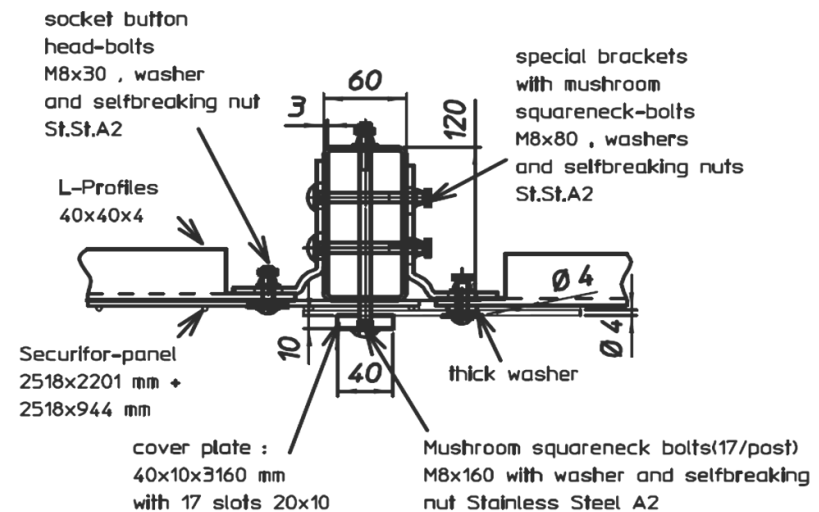
→ fixation au panneau avec boulons à tête ronde et creuse M8x30, rondelle et écrou autocassant (le tout en AI)



**SEC42P001001**

→ supports spéciaux pour la fixation des profils en L traversant

→ fixation avec boulons à tête bombée et à collet carré M8x80, rondelles et écrous autocassants (le tout en inox)

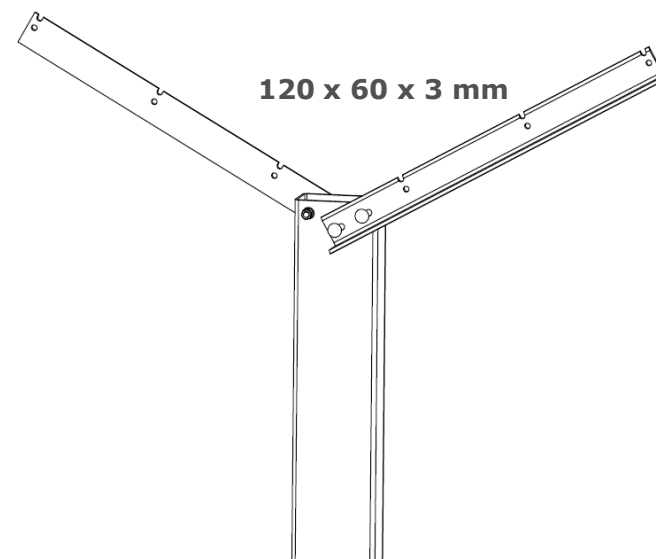
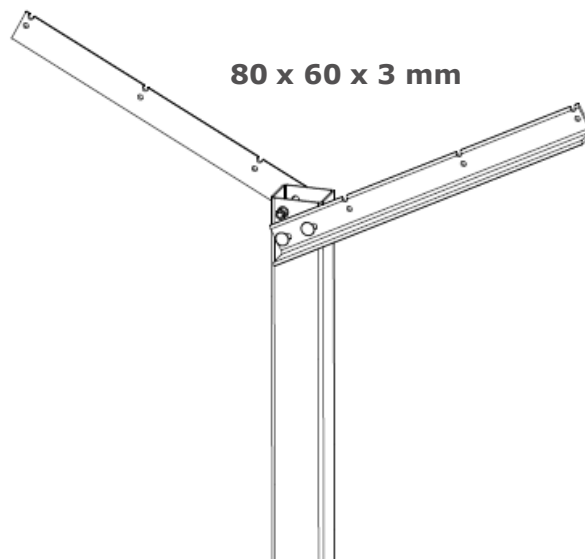


### 3. Options

- **Solutions pour des applications de haute sécurité :**

- Bavolet

(les poteaux doivent être 100 mm plus longs en partie supérieure)



## 3. Options

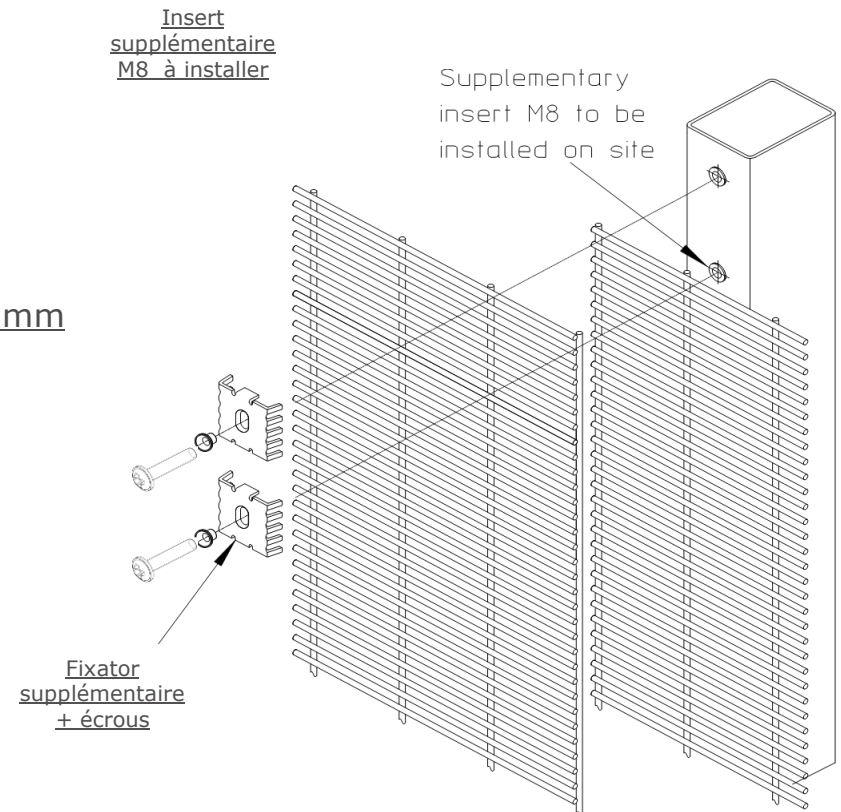
### ■ Cas spéciaux

#### — Coupe des panneaux

- Si les panneaux doivent être raccourcis, par exemple au bout de la ligne de la clôture ou dans les angles, cela doit être fait par mailles complètes. Cela signifie par multiples de 76,2mm. La distance entre deux poteaux doit être réduite en conséquence.

#### — Pentes

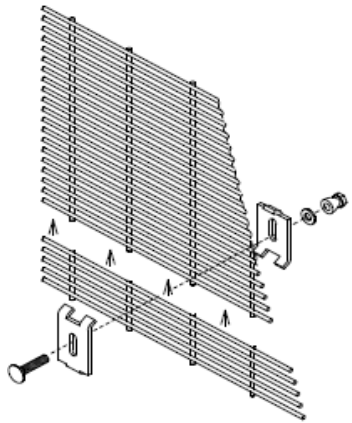
- En cas de pente, nous recommandons de vérifier les différents niveaux et de décider des meilleurs position et échelonnage (et le nombre de redans) à réaliser.
- La hauteur d'un redan doit toujours être un multiple de 12,7mm. Un redan d'une hauteur maximale de 330,2mm est recommandé.
- Une fois l'échelonnage du panneau défini, un insert M8 doit être installé à la bonne position (à réaliser par l'installateur) pour pouvoir installer un autre fixateur à cette position.
- En cas de pente avec un système de fixation utilisant des plats de jonction, les plats de jonction doivent être plus longs et présenter des trous supplémentaires (Hors standard).



### 3. Options

#### ■ Cas spéciaux

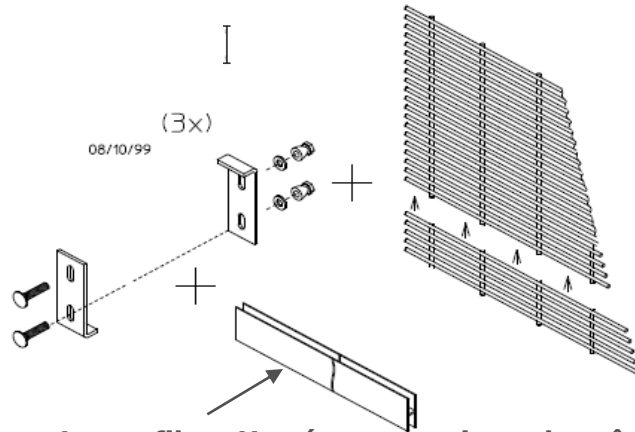
- Superposition de deux panneaux sur la hauteur



Pièce de connexion standard, galvanisée et plastifiée avec boulon, rondelle et écrou autocassant M8X30

OU

2 pièces de connexion galvanisées, plastifiées et identiques, associées à deux écrous, rondelles et boulon autocassant M8X35



**Le profil en H présente toujours la même longueur que celle prescrite pour le profil en U sur la partie supérieure**

OU

