



Securifor[®] sur des poteaux Bekafix[®] Super

Manuel d'installation

0. Contenu

- **1. Les composants du système de clôture**
 - 1.1 Poteaux
 - 1.2 Pièce de fixation araignée
 - 1.3 Profil en U
 - 1.4 Panneau Securifor

- **2. Installation de Securifor avec des poteaux Bekafix Super**
 - Règles générales pour l'installation
 - Les fondations
 - Installer les poteaux
 - Installer les panneaux

- **3. Options**

-
- **1. Les composants du système de clôture**
 - 1.1 Poteaux
 - 1.2 Pièce de fixation araignée
 - 1.3 Profil en U
 - 1.4 Panneau Securifor

 - **2. Installation de Securifor avec des poteaux Bekafix Super**
 - Règles générales pour l'installation
 - Les fondations
 - Installer les poteaux
 - Installer les panneaux

 - **3. Options**

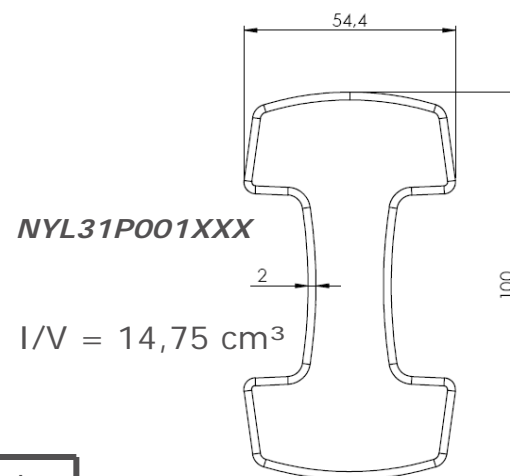
1. Les composants du système de clôture

■ 1.1 Les poteaux :

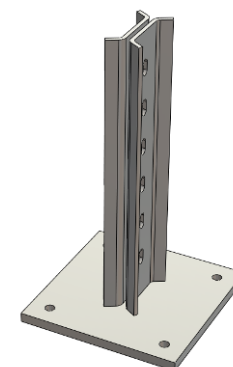
- Dimensions du profil = 100 x 54,5 x 2 mm, la rigidité de ce profil est analogue à celle d'un profil rectangulaire 80 x 60 x 2,5 mm
- Tous les 150mm, des trous forés au centre permettent d'attacher le panneau au poteau à l'aide des pièces de fixation, de boulons et d'écrous
- Les poteaux sont galvanisés (à l'extérieur comme à l'intérieur) et revêtus de polyester
- Gamme de poteaux :

Hauteur clôture (mm)	Longueur poteau (mm)	Charge éolienne limitée (km/h)	Nombre de fixation/poteau
2000	2600		2x7
2400	3200	150 (zone éolienne II, France)*	2x8
3000	3800	135 (zone éolienne I, France)*	2x9 <i>* Conditions standard</i>

- Chaque poteau est muni d'un capuchon de poteau en polyamide conçu à cet effet
- Les poteaux sont fournis de série sans plaque de base
- Des plaques de base à boulonner aux poteaux sont disponibles



NYL32P000002



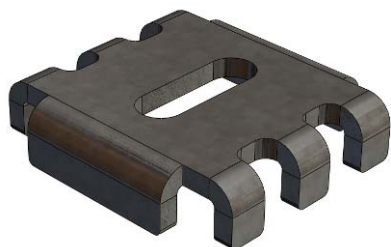
NYL33P005001

1. Les composants du système de clôture

■ 1.2 Les pièces de fixations araignée :

Securifor

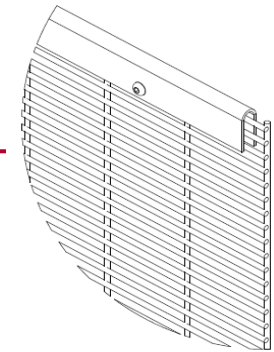
NYL34P004001



- Les pièces de fixations araignée se fixent avec des boulons à tête bombée et à collet carré M6x60 (DIN603) avec rondelle M6 et écrou autocassant, le tout en acier inox

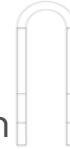


1. Les composants du système de clôture



■ 1.3 Le profil en U :

— Dimensions U : 35 x 13 mm, épaisseur 2mm



— La longueur du profil en U est de 2420mm



SEC49P000006

- Les profils en U sont utilisés pour le renforcement du haut des panneaux Securifor. Des profils en L peuvent être utilisés comme alternative (uniquement MTO)
- Une règle générale veut que les panneaux Securifor plats (SEC50P000XXX) soient toujours installés avec des profils en U dans le haut, quel que soit le mode d'installation
- Les profils en U sont fixés avec des vis à tête ronde et creuse à six pans M6x25 (ISO 7380), des écrous et des rondelles M6 en acier inoxydable

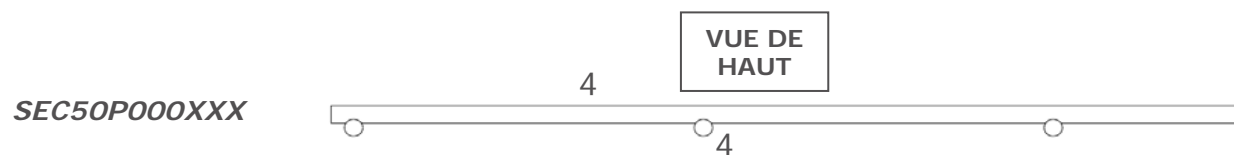
ISO 7380



1. Les composants du système de clôture

■ 1.4 Panneau Securifor

— Ce manuel concerne essentiellement l'installation de Securifor plat



DIMENSIONS STANDARD

Panneau \ Hauteur	Securifor
finition	PES / Zinalu super
2.000 mm	x
2.400 mm	x
3.000 mm	x
4.004 mm	x

D'autres dimensions sont possibles en quantités minimales sur demande.

-
- **1. Les composants du système de clôture**
 - 1.1 Poteaux
 - 1.2 Pièce de fixation araignée
 - 1.3 Profil en U
 - 1.4 Panneau Securifor

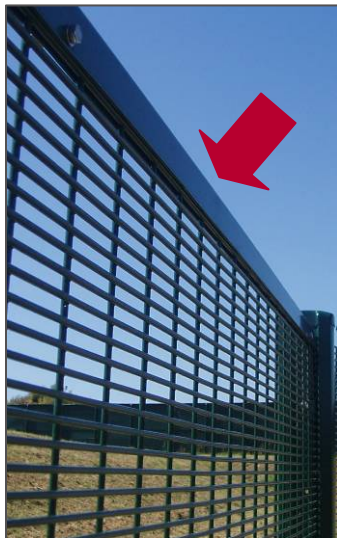
 - **2. Installation de Securifor avec des poteaux Bekafix Super**
 - Règles générales pour l'installation
 - Les fondations
 - Installer les poteaux
 - Installer les panneaux

 - **3. Options**

2. Installation de Securifor® avec des poteaux Bekafix® Super

- Règle générale :

Pour l'installation du Securifor plat, quel que soit le mode d'installation, un profil en U est requis dans le haut. Pour plus de sécurité, une fixation complémentaire peut être prévue dans le bas.



2. Installation de Securifor® avec des poteaux Bekafix® Super

■ Les fondations :

— Préparation du site

- Pour obtenir les meilleurs résultats, il est conseillé de nettoyer (enlever les arbres, les branches, les pierres, les cailloux, etc.) et de niveler la zone de la ligne de clôture sur toute sa longueur.

— Dimensions des fondations :

Hauteur clôture (m)	Section poteau	Longueur poteau	Dimensions fondations (cm)
2m00	Bekafix Super	2m60	45 x 45 x 90
2m40	Bekafix Super	3m20	45 x 45 x 90
3m00	Bekafix Super	3m80	45 x 45 x 90

- Les dimensions des fondations se rapportent à des situations européennes normales. Nous vous conseillons de consulter un ingénieur spécialisé en structures pour évaluer la charge du vent extraordinaire, les conditions du sol local ou toute autre exigence spéciale. Les dimensions des fondations (qualité de béton B30 recommandée) sont liées à la hauteur choisie pour la clôture et/ou le poteau.
- Lorsque les poteaux sont directement installés dans le béton, les poteaux doivent être soutenus pendant le séchage du béton, et ce aussi longtemps que nécessaire.

2. Installation de Securifor® avec des poteaux Bekafix® Super

■ Les fondations :

- Tendre un câble sur toute la longueur de l'installation afin de s'assurer que les poteaux sont installés en ligne droite.
- Mesurer la distance entre les trous, vérifier que l'intervalle est adapté
- Creuser un trou de la bonne profondeur (en moyenne 900mm)



2. Installation de Securifor® avec des poteaux Bekafix® Super

■ Installation des poteaux :

Installer tous les poteaux avant d'attacher les panneaux !



1. Définir l'intervalle au gabarit en bois.
Installer une pièce de fixation sur chaque poteau pour maintenir le gabarit en position
Distance centre-centre des poteaux
=2545 (+/- 2mm)

2. Aligner horizontalement, pour vérifier que les poteaux se trouvent à la même hauteur

Remarque : mieux vaut utiliser la distance maximale entre les poteaux et ajuster la différence au moment de la fixation des panneaux aux poteaux à l'aide de pièces de fixation araignée

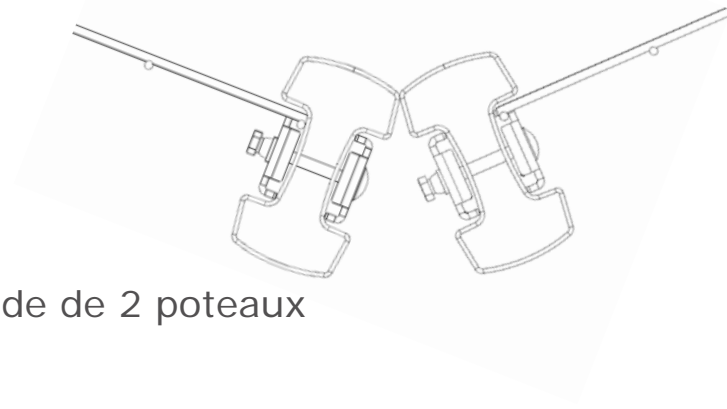
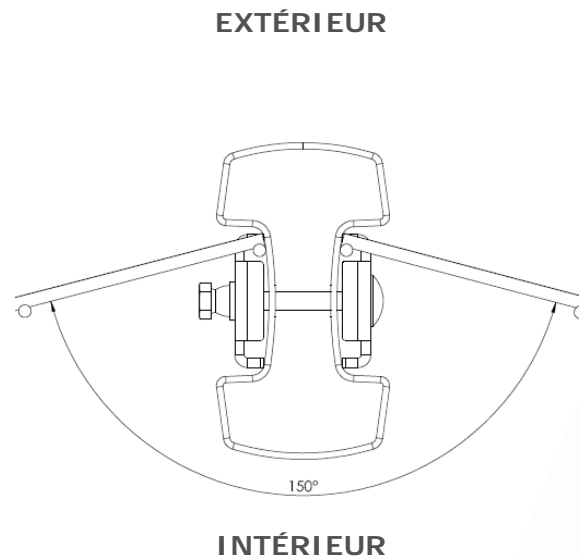
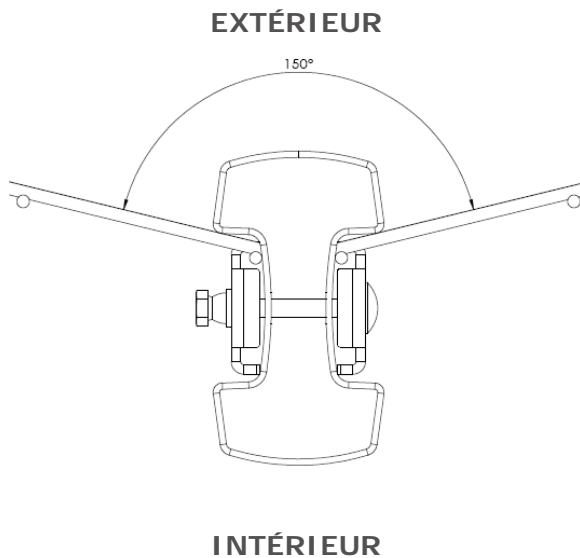


3. Aligner verticalement les poteaux et sceller avec du béton

2. Installation de Securifor® avec des poteaux Bekafix® Super

■ Installation des poteaux :

Installation dans les angles



- Possibilité d'angles intérieurs entre 150° et 180°
- Possibilité d'angles extérieurs entre 150° et 180°
- Dans tous les autres cas, réaliser les angles à l'aide de 2 poteaux

2. Installation de Securifor® avec des poteaux Bekafix® Super

- Installation des panneaux :



1. Installer le panneau entre les poteaux



2. Fixer le panneau avec deux pièces de fixation sur le premier poteau

2. Installation de Securifor® avec des poteaux Bekafix® Super

■ Installation des panneaux :



3. Fixez le panneau avec 2 pièces de fixation sur le second poteau. Placer une pièce de fixation araignée d'un seul côté du poteau (côté du panneau).

4. Attacher tous les pièces de fixation sur le premier poteau



5. Installer le second panneau

Remarque : Les panneaux Securifor ne permettent pas d'utiliser le crochet du capuchon pour suspendre le panneau → fixer une pièce de fixation araignée dans un trou libre au centre du poteau

6. Fixer le second panneau au second poteau avec une pièce de fixation au milieu (utiliser un trou libre)

7. Fixer le panneau sur le troisième poteau l'aide de deux pièces de fixation d'un côté

2. Installation de Securifor® avec des poteaux Bekafix® Super

- Installation des panneaux :



8. Aligner le panneau et fixer tous les pièces de fixation au second poteau (enlever la pièce de fixation central)



9. Répéter ces étapes pour installer tous les panneaux

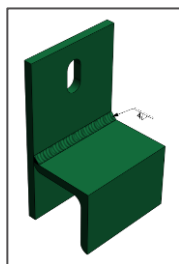
-
- **1. Les composants du système de clôture**
 - 1.1 Poteaux
 - 1.2 Pièces de fixation araignée
 - 1.3 Profil en U
 - 1.4 Panneau Securifor

 - **2. Installation de Securifor avec des poteaux Bekafix Super**
 - Règles générales pour l'installation
 - Les fondations
 - Installer les poteaux
 - Installer les panneaux

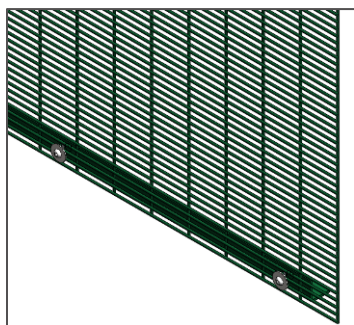
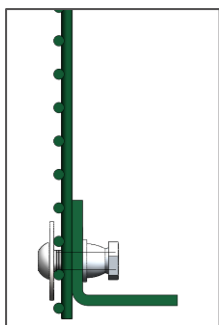
 - **3. Options**

3. Options

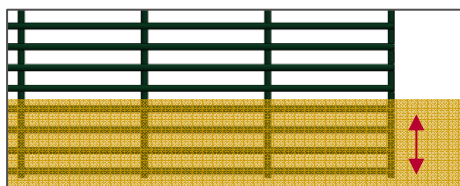
Pour assurer une plus grande rigidité du panneau, il est recommandé d'ajouter une fixation dans le bas. Trois possibilités :



1. Un petit profil en H coulissant sur une plaque en béton et pouvant être fixé au panneau Securifor
(fixation avec boulon M8x25 DIN603, rondelle et écrou autocassant M8)



2. Un profil en L qui est fixé dans le bas du panneau
Pour plus de sécurité, ce profil peut également être fixé sur une fondation en béton
Lors de l'installation sur un mur, il faut prévoir une fixation dans le bas du panneau sur le mur.
(fixation avec des boulons M8x25 DIN7380, grande rondelle M8x30x1.5 à l'avant, rondelle et écrou autocassant M8 à l'arrière)



3. Ou placer les trois câbles horizontaux inférieurs du panneau Securifor dans le béton ou la terre.

Betafence España, S.L
Sociedad Unipersonal
C/ López Bravo, 94
Apartado de correos 347
E-09001 BURGOS
Tél. + 34.947.298.544
Fax. + 34.947.298.670
info.spain@betafence.com

Betafence France SAS
2 rue Alexis de Tocqueville
Parc de Haute Technologie
F-92183 Antony Cedex
Tél. 01 40 96 26 22
Fax 01 40 96 26 65
info.france@betafence.com

Betafence Portugal, Lda.
Av. Almirante Gago Coutinho
Nº 56 - 2º Esq. Frente
P-1700-031 Lisboa
Tél: ++ 351.218.470.040
Fax: ++ 351.218.470.045
info.portugal@betafence.com

Betafence NV
Ventes Benelux
Deerlijkstraat 58A
B-8550 Zwevegem
Tél. +32 (0)56 73 46 46
Fax. +32 (0)56 73 45 45
Tel. NI. 0800-022 03 59
Fax. NI. 0800-022 77 45
info.benelux@betafence.com

Betafence NV
Sales Export
Deerlijkstraat 58A
B-8550 Zwevegem
Tél.: +32 (0)56 73 45 28
Fax: +32 (0)56 73 45 97
info.export@betafence.com

Betafence Italia S.p.A.
C.da Salinello, 59 – 64018
I-Tortoreto (TE)
Tél : 0861 7801
Fax : 0861 781650
info.italy@betafence.com

Betafence GmbH
Runtestrasse 5-9 & 24
D-59457 Werl
Tél . +49/2922/9890
Fax. +49/2922/989 153
info.germany@betafence.com

Betafence Limited
P.O. Box 119
Shepcote Lane
UK-Sheffield S9 1TY
tel: +44 870 127 0027
fax: +44 870 127 0028
info: sales.sheffield@betafence.com

Betafence Sweden
Gräsvägen 8B
S-448 36 Floda
Tél. +46 (0)302 356 25
Fax. +46 (0)302 357 25
info.nordic@betafence.com

Betafence est le leader mondial de systèmes de clôtures physiques
et de contrôle d'accès

Tous les noms d'entreprise et de produits Betafence sont des marques
commerciales de
Betafence Holding
Sous réserve de modifications de l'assortiment et des produits
04/2010